

Register your product and get support at  
[www.philips.com/welcome](http://www.philips.com/welcome)

**Streamium**

MCi500H/05

MCi500H/12



---

NL	Gebbruiksaanwijzing	1
	Contact Informatie	45

---

## EC DECLARATION OF CONFORMITY

(DECLARATION DE CONFORMITE CE)

We / Nous, PHILIPS CONSUMER LIFESTYLE B.V.  
(Name / Nom de l'entreprise)

TUSSENDIEPEN 4, 9206 AD DRACHTEN, THE NETHERLANDS  
(address / adresse)

Declare under our responsibility that the electrical product(s):  
(Déclarons sous notre propre responsabilité que le(s) produit(s) électrique(s):)

Philips.....  
(brand name, nom de la marque)

.....MCi500H/12 .....  
(Type version or model, référence ou modèle)

Wireless Micro Hi-Fi System

(product description, description du produit)

To which this declaration relates is in conformity with the following harmonized standards:  
(Auquel cette déclaration se rapporte, est conforme aux normes harmonisées suivantes)

(title, number and date of issue of the standard / titre, numéro et date de parution de la norme)

EN50371 : 2002

EN62301 : 2005

EN55020 : 2007

EN55013 : 2001 + A1:2003 + A2:2006

EN55022 : 2006

EN66024 : 1998 + A1:2001 + A2:2003

EN301489-1 V1.7.1. : 2007

EN301489-17 V1.3.2. : 2008

EN300328 V1.7.1 :2006

EN60065 : 2002 + A1: 2006

Following the provisions of :

(Conformément aux exigences essentielles et autres dispositions pertinentes de:)

1999/5/EC (R&TTE Directive)

2004/108/EC (EMC Directive)

2005/32/EC (EuP) – EC/1275/2008

And are produced under a quality scheme at least in conformity with ISO 9001 or CENELEC Permanent Documents

(Et sont fabriqués conformément à une qualité au moins conforme à la norme ISO 9001 ou aux Documents Permanents CENELEC)

The Notified Body ..... Electrosuisse..... performed .....CB Scheme.....  
(L'Organisme Notifié) (Name and number/ nom et numéro) (a effectué) (description of intervention / description de l'intervention)

CH-4184, M1 M2, M3

And issued the certificate, .....  
(et a délivré le certificat) (certificate number / numéro du certificat)

Remarks:  
(Remarques:)

Leuven, November 26, 2009

(place, date / lieu, date)

Frank Dethier  
Development Manager, Innovation Lab Leven

Frank Dethier

(signature, name and function / signature, nom et fonction)

# Inhoudsopgave

<b>1</b>	<b>Belangrijk</b>	<b>3</b>
	Veiligheid	3
	Milieu-informatie	4
	Verwijdering van het product en de verpakking	4
<b>2</b>	<b>Uw Wireless Micro Hi-Fi System</b>	<b>6</b>
	Overzicht	6
	Vooraanzicht	6
	Achteraanzicht	6
	Afstandsbediening	7
<b>3</b>	<b>Voorbereiden</b>	<b>8</b>
	Het Wireless Micro Hi-Fi System plaatsen	8
	Aansluiten op netspanning	8
	Inschakelen/overschakelen naar standby	8
	Eerste installatie	9
	Taal selecteren	9
<b>4</b>	<b>Aansluiten op een thuisnetwerk</b>	<b>10</b>
	Draadloze verbinding met automatisch IP-adres maken	10
	Draadloze verbinding met statisch IP-adres maken	11
	Vaste verbinding met automatisch IP-adres maken	11
	Vaste verbinding met statisch IP-adres maken	12
<b>5</b>	<b>Een muziekbibliotheek maken op de harde schijf</b>	<b>13</b>
	Muziek van een PC importeren	13
	Muziek rippen van CD's op het Wireless Micro Hi-Fi System	13
	Muziek opnemen	14
<b>6</b>	<b>Afspelen</b>	<b>15</b>
	CD afspelen	15
	Internetradio	15
	Naar internetradio luisteren	15
	Internetradiozenders markeren als Favorieten	15
	Luisteren naar favoriete zenders	15
	Handmatig internetradiozenders toevoegen	16
	Luisteren naar My Media	16
	FM-radio	17
	Naar FM-radio luisteren	17
	De frequentie wijzigen	17
	Kanalen automatisch zoeken	17
	Kanalen automatisch zoeken en opslaan	18
	Voorkeuzekanalen selecteren	18
	Handmatig zoeken en opslaan	18
	Draadloos muziek van een computer streamen	18
	TwonkyMedia™ Server installeren	19
	Een PC configureren om muziek te delen	19
	Afspelen vanaf een USB-geheugenapparaat	19
	Audioapparaten (AUX) aansluiten	20
	HD-muziek afspelen	20
<b>7</b>	<b>Afspeloorties</b>	<b>21</b>
	Herhaald afspelen	21
	In willekeurige volgorde afspelen	21
	Afspelen op artiest	21
	Afspelen op genre	21
	Een afspeellijst maken	21
	Audiobestanden aan een afspeellijst toevoegen	22
	Afspelen van een afspeellijst	22
<b>8</b>	<b>Van HD naar USB opnemen</b>	<b>23</b>
<b>9</b>	<b>Alfanumeriek zoeken</b>	<b>24</b>

---

**10 CD-informatie van Gracenote®** 25

---

<b>11 Instellingen</b>	26
Volume aanpassen	26
Mute	26
Equalizerinstellingen (EQ) wijzigen	26
Smart EQ activeren	26
Lage/hoge tonen aanpassen	26
Dynamic Bass Boost (DBB) instellen	26
Incredible Surround Sound inschakelen	27
Tijdstellingen	27
Synchroniseren met RDS- radiozender	27
De tijdsindeling instellen	27
De tijd handmatig instellen	27
De stand-bytimer instellen	28
De opnamesnelheid wijzigen	28
De opnamekwaliteit wijzigen	28
De taal wijzigen	28
Onderhoud	28
Reiniging	28
Update	28
Bijwerken via computerverbinding	29
De standaardinstellingen herstellen	29

---

**12 Een Philips Wireless Music Station (afzonderlijk verkrijgbaar) toevoegen** 30

Een Philips Wireless Music Station toevoegen aan het Wireless Micro Hi-Fi System	30
Muziek uitzenden naar Philips Wireless Music Stations	31
Music Follows Me	31
Een Philips Wireless Music Station verwijderen van het Wireless Micro Hi-Fi System	31
Het Wireless Micro Hi-Fi System of het Philips Wireless Music Station verplaatsen na aansluiting	32

---

<b>13 Technische gegevens</b>	33
MCI500H - Meegeleverde accessoires	34
Vereisten voor computerverbinding	34

---

---

**14 Problemen oplossen** 35

---

**15 Verklarende woordenlijst** 38

---

**16 Contactgegevens** 45

---

# 1 Belangrijk

## Veiligheid

Informatie voor Europa:

Weet wat deze veiligheidssymbolen betekenen



Het 'uitroepteken' waarschuwt voor kenmerken waarvoor u de meegeleverde documentatie aandachtig dient te lezen om bedienings- en onderhoudsproblemen te voorkomen.

De 'blimsemschicht' waarschuwt voor ongeïsoleerde onderdelen in het product die een elektrische schok kunnen veroorzaken. Om het risico van brand of een elektrische schok zo veel mogelijk te beperken mag dit product niet worden blootgesteld aan regen of vocht en mogen er geen vloeistofhoudende voorwerpen, zoals vazen, op dit product worden geplaatst.

- 1 Lees deze instructies.
- 2 Bewaar deze instructies.
- 3 Neem alle waarschuwingen in acht.
- 4 Volg alle instructies.
- 5 Plaats dit product niet in de nabijheid van water.
- 6 Reinig het apparaat uitsluitend met een droge doek.

- 7 Dek de ventilatieopeningen niet af. Installeer dit apparaat volgens de instructies van de fabrikant.
- 8 Verwijder de behuizing van dit product niet.
- 9 Gebruik dit product uitsluitend binnenshuis. Zorg ervoor dat het product niet vochtig of nat wordt.
- 10 Houd dit product uit de buurt van direct zonlicht, open vuur of warmte.
- 11 Installeer dit product niet in de nabijheid van warmtebronnen zoals radiatoren, warmeluchtroosters, kachels of andere elektrische apparatuur (zoals versterkers).
- 12 Plaats geen elektrische apparatuur op het product.
- 13 Plaats niets op het product dat gevaar kan opleveren, zoals een glas water of een brandende kaars.
- 14 Mogelijk bevat het product batterijen. Raadpleeg de veiligheidsinstructies en de instructies voor verwijdering van batterijen in deze gebruikershandleiding.
- 15 Dit product kan lood en kwik bevatten. Voor het weggooien van deze materialen zijn milieuvorschriften van toepassing. Raadpleeg de instructies voor verwijdering in deze gebruikershandleiding.

### Gehoorscherming



**Zet het volume niet te hard:**

Als u het volume van uw hoofdtelefoon te hard zet, kan dit uw gehoor beschadigen. Dit product kan geluiden produceren met een decibelbereik dat het gehoor kan beschadigen, zelfs als u minder dan een minuut aan het geluid wordt blootgesteld. Het hogere

decibelbereik is bedoeld voor mensen die al slechter horen.

Geluid kan misleidend zijn. Na verloop van tijd raken uw oren gewend aan hogere volumes.

Als u dus gedurende langere tijd luistert, kan geluid dat u normaal in de oren klinkt, eigenlijk te luid en schadelijk voor uw gehoor zijn.

Om u hiertegen te beschermen, dient u het volume op een veilig niveau te zetten voordat uw oren aan het geluid gewend raken en het vervolgens niet hoger te zetten.

Een veilig geluidsniveau instellen:

Zet de volumeregeling op een lage stand.

Verhoog langzaam het volume totdat het aangenaam en duidelijk klinkt, zonder storingen.

Gedurende langere tijd luisteren:

Langdurige blootstelling aan geluid, zelfs op normale, 'veilige' niveaus, kan gehoorbeschadiging veroorzaken.

Gebruik uw apparatuur met zorg en neem een pauze op zijn tijd.

Volg de volgende richtlijnen bij het gebruik van uw hoofdtelefoon.

Luister op redelijke volumes gedurende redelijke perioden.

Let erop dat u niet het volume aanpast wanneer uw oren aan het geluid gewend raken.

Zet het volume niet zo hoog dat u uw omgeving niet meer hoort.

Wees voorzichtig en gebruik de hoofdtelefoon niet in mogelijk gevaarlijke situaties.

Gebruik geen hoofdtelefoon tijdens het besturen van een motorvoertuig, fiets, skateboard enz. Dit levert mogelijk gevaar op in het verkeer en is in veel gebieden niet toegestaan.

---

## Milieu-informatie

### Symbool klasse II apparatuur:



Dit symbool geeft aan dat dit product een dubbel isolatiesysteem heeft.

### Modificaties

Modificaties die niet zijn goedgekeurd door de fabrikant kunnen tot gevolg hebben dat de gebruiker het recht verliest dit product te gebruiken.

---

## Verwijdering van het product en de verpakking

Uw product is vervaardigd van kwalitatief hoogwaardige materialen en onderdelen, welke gerecycled en opnieuw gebruikt kunnen worden.



Als u op uw product een symbool met een doorgekruiste afvalcontainer ziet, betekent dit dat het product valt onder de EU-richtlijn 2002/96/EG.

Win inlichtingen in over de manier waarop elektrische en elektronische producten in uw regio gescheiden worden ingezameld. Neem bij de verwijdering van oude producten de lokale wetgeving in acht en plaats uw product niet bij het gewone huishoudelijke afval. Als u oude producten correct verwijdert, voorkomt u negatieve gevolgen voor het milieu en de volksgezondheid.

Er is geen overbodig verpakkingsmateriaal gebruikt. We hebben ons best gedaan om het voor u zo eenvoudig mogelijk te maken om het materiaal te scheiden.

Houd u aan de plaatselijke regelgeving inzake de verwijdering van verpakkingsmateriaal.

<b>CE 0984</b>  <b>R&amp;TTE Directive 1999/5/EC</b>					
BE ✓	DK ✓	GR ✓	ES ✓	FR ✓	
IE ✓	IT ✓	LU ✓	NL ✓	AT ✓	
PT ✓	FI ✓	SE ✓	UK ✓	NO ✓	
DE ✓	CH ✓	PL ✓	HU ✓	SK ✓	
CZ ✓	CY ✓	IS ✓			

### Informatie over de verwijdering van batterijen

Batterijen (inclusief ingebouwde, oplaadbare batterijen) bevatten stoffen die slecht kunnen zijn voor het milieu. Lever het apparaat altijd in op een officieel verzamelpunt om de ingebouwde batterijen te laten verwijderen voordat u het apparaat afdankt. U dient alle batterijen in te leveren op een officieel verzamelpunt.



### Informatie over het gebruik van batterijen:

#### Let op

- **Lekkagegevaar:** gebruik alleen het gespecificeerde type batterijen. Plaats geen oude en nieuwe batterijen. Gebruik geen batterijen van verschillende merken. Let op de juiste polariteit. Verwijder de batterijen uit producten die gedurende een langere tijd niet worden gebruikt. Bewaar batterijen in een droge omgeving.
- **Letselgevaar:** draag altijd handschoenen wanneer u lekkende batterijen hanteert. Bewaar batterijen buiten bereik van kinderen en huisdieren.
- **Ontploffingsgevaar:** veroorzaak geen kortsluiting in batterijen. Stel batterijen niet bloot aan hoge temperaturen. Gooi batterijen nooit in het vuur. Beschadig batterijen niet en haal ze nooit uit elkaar. Laad niet-oplaadbare batterijen niet op.

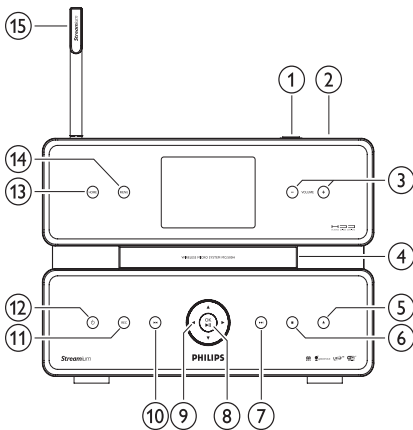
# 2 Uw Wireless Micro Hi-Fi System

Gefeliciteerd met uw aankoop en welkom bij Philips!

Als u volledig wilt profiteren van de ondersteuning die Philips biedt, kunt u uw product registreren op [www.philips.com/welcome](http://www.philips.com/welcome).

## Overzicht

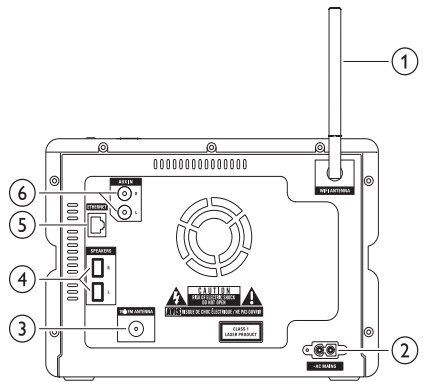
### Vooranzicht



①	USB-aansluiting
②	🎧
③	+ VOLUME—
④	CD-station
⑤	▲ CD uitwerpen
⑥	■ stoppen
⑦	▶▶ vooruit

⑧	OK/▶▶	bevestigen/afspelen en onderbreken
⑨	◀ / ▶ / ▲ / ▼	navigeren
⑩	◀◀	achteruit
⑪	REC	opnemen
⑫	⏻	
⑬	HOME	
⑭	MENU	
⑮		WiFi-antenne

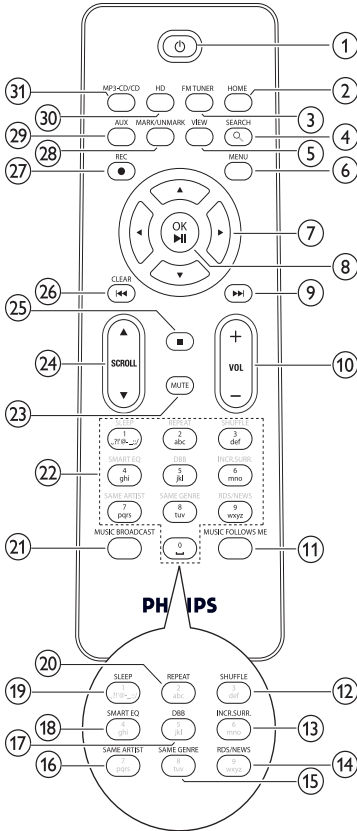
### Achteraanzicht



①	WiFi-antenne
②	~ AC MAINS aansluiting voor voeding
③	FM ANTENNA antenne voor FM-radio
④	SPEAKERS L / R
⑤	ETHERNET
⑥	AUX IN R / L aansluitingen voor externe apparaten



## Afstandsbediening



11	MUSIC FOLLOWS ME	
12	SHUFFLE	in willekeurige volgorde afspelen
13	INCR.SURR.	Incredible Surround Sound
14	RDS/NEWS	
15	SAME GENRE	
16	SAME ARTIST	
17	DBB	Dynamic Bass Boost
18	SMART EQ	
19	SLEEP	stand-bytimer
20	REPEAT	
21	MUSIC BROADCAST	
22	Alfanumerieke toetsen	
23	MUTE	
24	▲ SCROLL ▼	
25	■	
26	CLEAR/◀◀	achteruit
27	REC ●	opnemen
28	MARK/UNMARK	
29	AUX	extern apparaat selecteren
30	HD	
31	MP3-CD/CD	muziek op de harde schijf

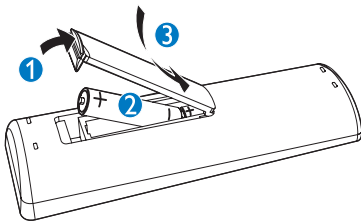
1	⏻	
2	HOME	
3	FM TUNER	
4	SEARCH	
5	VIEW	
6	MENU	
7	◀ / ▶ / ▲ / ▼	navigeren
8	OK / ▶	bevestigen/afspelen en onderbreken
9	▶▶	vooruit
10	+VOL -	volume omhoog/omlaag

## 3 Voorbereiden

### ! Let op

- Ontploffingsgevaar! Batterijen uit de buurt houden van hitte, zonlicht of vuur. Batterijen nooit in vuur werpen.
- Risico van verminderde levensduur! Nooit verschillende merken of soorten batterijen door elkaar gebruiken.
- Het product kan beschadigd raken! Batterijen verwijderen wanneer het apparaat gedurende langere tijd niet wordt gebruikt.

- 1 Open het klepje van het batterijcompartiment.
- 2 Plaats 2 AAA-batterijen met de juiste polariteit (+/-) zoals aangegeven.
- 3 Sluit het klepje van het batterijcompartiment.



## Het Wireless Micro Hi-Fi System plaatsen

### ! Let op

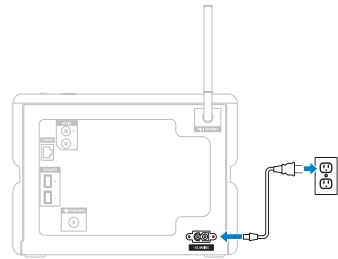
- Het product kan beschadigd raken! Plaats het Wireless Micro Hi-Fi System op een vlakke, horizontale ondergrond die sterk genoeg is om het product te dragen.

## Aansluiten op netspanning

### ! Waarschuwing

- Het product kan beschadigd raken! Controleer of de netspanning overeenkomt met het voltage dat is vermeld op het typeplaatje (aan de achter- of onderzijde van het Wireless Micro Hi-Fi System).

- 1 Sluit het Wireless Micro Hi-Fi System aan op netspanning.



- ↳ Het Wireless Micro Hi-Fi System wordt ingeschakeld en is klaar om te worden ingesteld voor gebruik.

## Inschakelen/overschakelen naar stand-by

U kunt de volgende opties voor de status selecteren:

- Aan
- Stand-by
  - Actieve stand-by-modus. Met de knop  $\odot$  op de afstandsbediening kunt u het Wireless Micro Hi-Fi System inschakelen.
- Energiebesparende stand-by-modus
  - Passieve stand-by-modus. U kunt het Wireless Micro Hi-Fi System alleen inschakelen met de knop  $\odot$  op de bovenkant.

## Opmerking

- Als er gedurende 20 minuten geen knop wordt ingedrukt, schakelt het Wireless Micro Hi-Fi System over naar de stand-bymodus.

- 1 Als u het Wireless Micro Hi-Fi System wilt inschakelen, drukt u op  $\phi$ .
- 2 Als u het Wireless Micro Hi-Fi System in de stand-bymodus wilt zetten, drukt u op  $\phi$ .
- 3 Als u het Wireless Micro Hi-Fi System in de energiebesparende stand-bymodus wilt zetten, houdt u de knop  $\phi$  op de bovenkant ingedrukt.

## Opmerking

- Als het Wireless Micro Hi-Fi System in de energiebesparende stand-bymodus staat, werkt de afstandsbediening niet.

In de energiebesparende stand-bymodus verbruikt het Wireless Micro Hi-Fi System nog altijd een kleine hoeveelheid stroom. Als u het product voor langere tijd niet gebruikt, bespaart u energie door de stekker uit het stopcontact te halen om het Wireless Micro Hi-Fi System volledig uit te schakelen.

## Eerste installatie

Als u het Wireless Micro Hi-Fi System aansluit op netspanning, wordt het automatische installatieproces gestart. U moet de taal selecteren voordat u verder kunt.

## Taal selecteren

Als u het Wireless Micro Hi-Fi System voor de eerste keer aansluit op netspanning:

- 1 Wacht tot het menu voor taalselectie wordt weergegeven om uw taal te kiezen.
- 2 Druk op  $\blacktriangle$  of  $\blacktriangledown$  en vervolgens op  $\blacktriangleright$  om de taal te selecteren.
  - ↳ Op het display wordt het hoofdmenu weergegeven.
  - ↳ Om de netwerkinstellingen te selecteren, volgt u de onderstaande stappen voor het aansluiten op een thuisnetwerk.

## Tip

- Na de eerste taalinstelling kunt u de taal wijzigen in het menu Instellingen.

# 4 Aansluiten op een thuisnetwerk

Voordat u het Wireless Micro Hi-Fi System aansluit op een router:

- Controleer of de computer voldoet aan de minimumvereisten.  
U kunt kiezen uit een van deze soorten verbinding:
- Draadloze verbinding met automatisch IP-adres
- Draadloze verbinding met statisch IP-adres
- Vaste verbinding met automatisch IP-adres
- Vaste verbinding met statisch IP-adres

---

## Draadloze verbinding met automatisch IP-adres maken

Navigeren en selecteren met de afstandsbediening:

- Druk op ▲ of ▼ om een menuoptie te selecteren.
- Druk op ► om een keuze te bevestigen.
  - Druk op ◀ om terug te gaan naar het vorige scherm.
- Druk op **HOME** om naar het hoofdmenu te gaan.  
Met de alfanumerieke knoppen van de afstandsbediening kunt u meerdere functies uitvoeren:
- Om een nummer of een alfanumeriek teken te selecteren, drukt u een of meerdere keren op een knop totdat u het nummer of het alfanumerieke teken ziet op het display van het Wireless Micro Hi-Fi System.

- Om door de beschikbare alfanumerieke tekens te bladeren, drukt u herhaaldelijk op een knop.
- Om het laatst ingevoerde teken van het display te verwijderen, drukt u op **CLEAR**.

In dit hoofdstuk wordt uitgelegd hoe u een draadloze verbinding kunt maken met een thuisnetwerk met een automatisch IP-adres.

- 1 Controleer of uw netwerknaam en -wachtwoord of encryptiesleutel beschikbaar zijn.
  - Bij sommige internetproviders (ISP) is het gebruik van een proxyserver vereist.
- 2 Schakel uw draadloze toegangspunt of draadloze router met breedbandinternet in.
- 3 Schakel de Wireless Micro Hi-Fi System in.
- 4 Selecteer **MENU** op het Wireless Micro Hi-Fi System.
- 5 Selecteer **[Instellingen] > [Netwerk] > [Draadloos]** en bevestig dit.
- 6 Selecteer het netwerk in de lijst op het display.
  - Voer de encryptiesleutel in met de afstandsbediening en druk vervolgens op **OK / ►** om door te gaan (indien nodig).
- 7 Selecteer **[Automatisch] >** (Instellingen toepassen?) **[Ja]** en bevestig dit.  
↳ Op het Wireless Micro Hi-Fi System wordt een bevestigingsbericht weergegeven dat de instellingen worden opgeslagen.

## Draadloze verbinding met statisch IP-adres maken

Navigeren en selecteren met de afstandsbediening:

- Druk op ▲ of ▼ om een menuoptie te selecteren.
- Druk op ► om een keuze te bevestigen.
  - Druk op ◀ om terug te gaan naar het vorige scherm.
- Druk op **HOME** om naar het hoofdmenu te gaan.  
Met de alfanumerieke knoppen van de afstandsbediening kunt u meerdere functies uitvoeren:
- Om een nummer of een alfanumeriek teken te selecteren, drukt u een of meerdere keren op een knop totdat u het nummer of het alfanumerieke teken ziet op het display van het Wireless Micro Hi-Fi System.
- Om door de beschikbare alfanumerieke tekens te bladeren, drukt u herhaaldelijk op een knop.
- Om het laatst ingevoerde teken van het display te verwijderen, drukt u op **CLEAR**.

In dit hoofdstuk wordt uitgelegd hoe u een draadloze verbinding kunt maken met een thuisnetwerk met een statisch IP-adres.

- 1 Zorg ervoor dat uw encryptiesleutel (indien nodig) beschikbaar is.
- 2 Schakel uw draadloze toegangspunt of draadloze router met breedbandinternet in.
- 3 Schakel de Wireless Micro Hi-Fi System in.
- 4 Selecteer **MENU** op het Wireless Micro Hi-Fi System.
- 5 Selecteer **[Instellingen] < [Netwerk] > [Draadloos]** en bevestig dit.
- 6 Selecteer het netwerk in de lijst op het display.

- Voer de encryptiesleutel in met de afstandsbediening en druk vervolgens op **OK / ►||** om door te gaan (indien nodig).

- 7 Selecteer **[Statisch]** en bevestig dit.
- 8 Voer het statisch IP-adres in met de afstandsbediening en bevestig dit.
- 9 Selecteer (Instellingen toepassen?) **[Ja]** en bevestig dit.
  - ↳ Op het Wireless Micro Hi-Fi System wordt een bevestigingsbericht weergegeven dat de instellingen worden opgeslagen.

## Vaste verbinding met automatisch IP-adres maken

Navigeren en selecteren met de afstandsbediening:

- Druk op ▲ of ▼ om een menuoptie te selecteren.
- Druk op ► om een keuze te bevestigen.
  - Druk op ◀ om terug te gaan naar het vorige scherm.
- Druk op **HOME** om naar het hoofdmenu te gaan.  
Met de alfanumerieke knoppen van de afstandsbediening kunt u meerdere functies uitvoeren:
- Om een nummer of een alfanumeriek teken te selecteren, drukt u een of meerdere keren op een knop totdat u het nummer of het alfanumerieke teken ziet op het display van het Wireless Micro Hi-Fi System.
- Om door de beschikbare alfanumerieke tekens te bladeren, drukt u herhaaldelijk op een knop.
- Om het laatst ingevoerde teken van het display te verwijderen, drukt u op **CLEAR**.

In dit hoofdstuk wordt uitgelegd hoe u een vaste verbinding kunt maken met

een thuisnetwerk met een automatisch IP-adres.

- 1 Gebruik een Ethernet-kabel (afzonderlijk verkrijgbaar) om het Wireless Micro Hi-Fi System aan te sluiten op het toegangspunt dat of de router die is verbonden met uw thuisnetwerk met breedbandinternettoegang.
- 2 Schakel uw draadloze toegangspunt of draadloze router met breedbandinternet in.
- 3 Schakel de Wireless Micro Hi-Fi System in.
- 4 Selecteer **MENU** op het Wireless Micro Hi-Fi System.
- 5 Selecteer **[Instellingen] > [Netwerk] > [Bedraad] > [Automatisch] >** (Instellingen toepassen?) **[Ja]** en bevestig dit.
  - ↳ Op het Wireless Micro Hi-Fi System wordt een bevestigingsbericht weergegeven dat de instellingen worden opgeslagen.

---

## Vaste verbinding met statisch IP-adres maken

Navigeren en selecteren met de afstandsbediening:

- Druk op **▲** of **▼** om een menuoptie te selecteren.
- Druk op **▶** om een keuze te bevestigen.
  - Druk op **◀** om terug te gaan naar het vorige scherm.
- Druk op **HOME** om naar het hoofdmenu te gaan.

Met de alfanumerieke knoppen van de afstandsbediening kunt u meerdere functies uitvoeren:
- Om een nummer of een alfanumeriek teken te selecteren, drukt u een of meerdere keren op een knop totdat u het nummer of het alfanumerieke teken

ziet op het display van het Wireless Micro Hi-Fi System.

- Om door de beschikbare alfanumerieke tekens te bladeren, drukt u herhaaldelijk op een knop.
- Om het laatst ingevoerde teken van het display te verwijderen, drukt u op **CLEAR**.

In dit hoofdstuk wordt uitgelegd hoe u een vaste verbinding kunt maken met een thuisnetwerk met een automatisch IP-adres.

- 1 Gebruik een Ethernet-kabel (afzonderlijk verkrijgbaar) om het Wireless Micro Hi-Fi System aan te sluiten op het toegangspunt dat of de router die is verbonden met uw thuisnetwerk met breedbandinternettoegang.
- 2 Schakel uw draadloze toegangspunt of draadloze router met breedbandinternet in.
- 3 Schakel de Wireless Micro Hi-Fi System in.
- 4 Druk op het apparaat op **MENU**.
- 5 Selecteer **[Instellingen] > [Netwerk] > [Bedraad] > [Statisch]** en bevestig dit.
- 6 Voer het statisch IP-adres in met de afstandsbediening en bevestig dit.
- 7 Selecteer (Instellingen toepassen?) **[Ja]** en bevestig dit.
  - ↳ Op het Wireless Micro Hi-Fi System wordt een bevestigingsbericht weergegeven dat de instellingen worden opgeslagen.

# 5 Een muziekbibliotheek maken op de harde schijf



Be responsible  
Respect copyrights

U hebt de volgende mogelijkheden om een muziekbibliotheek op de harde schijf te maken:

- muziek van CD's rippen
- muziek van een PC importeren
- muziek van de FM-radio opnemen
- muziek opnemen vanaf een extern apparaat

De muziekherkenningstechnologie en bijbehorende gegevens worden geleverd door Gracenote®. Gracenote is de industriestandaard voor muziekherkenningstechnologie en levering van bijbehorende content. Meer informatie vindt u op [www.gracenote.com](http://www.gracenote.com).

CD- en muziekgerelateerde informatie van Gracenote, Inc., copyright © 2000-2007 Gracenote. Gracenote Software, copyright © 2000-2007 Gracenote. Dit product en deze service worden beschermd door een of meer van de volgende Amerikaanse octrooien: #5,987,525; #6,061,680; #6,154,773, #6,161,132, #6,230,192, #6,230,207, #6,240,459, #6,304,523, #6,330,593, #7,167,857 en andere uitgegeven octrooien of octrooien in behandeling. Gracenote en CDDB zijn geregistreerde handelsmerken van Gracenote. Het Gracenote-logo en -logotype en het "Powered by Gracenote"-logo zijn handelsmerken van Gracenote. Gracenote® is een gedeponeerd handelsmerk van Gracenote, Inc. Het Gracenote-logo en -logotype en het "Powered by Gracenote"-logo zijn handelsmerken van Gracenote.

## Muziek van een PC importeren

Voor het importeren van muziek naar het Wireless Micro Hi-Fi System hebt u de WADM (Wireless Audio Device Manager) op de meegeleverde PC Installer nodig.

Voordat u muziek kunt importeren van een PC die is aangesloten op een thuisnetwerk, moet u het Wireless Micro Hi-Fi System aansluiten op de PC.

## Muziek rippen van CD's op het Wireless Micro Hi-Fi System

Belangrijk:

Het rippen van een CD bestaat uit verschillende stappen (ripen, comprimeren, converteren, enz.). Nadat de eerste stap van het rippen is voltooid, duurt het nog ongeveer 15 minuten om de gerippte gegevens te verwerken. Dit wordt op de achtergrond uitgevoerd, waardoor u het Wireless Micro Hi-Fi System ondertussen normaal kunt bedienen. Voorkom gegevensverlies tijdens of na het rippen van een CD:

- Schakel niet over naar de energiebesparende stand-by-modus tijdens het rippen.
- Koppel ten minste 15 minuten nadat het rippen is gestopt het Wireless Micro Hi-Fi System niet los van de netspanning.

Muziek met hoge snelheid van een CD naar de harde schijf van het Wireless Micro Hi-Fi System rippen: (Audio-CD, MP3/WMA-CD)



### Opmerking

- Terwijl het Wireless Micro Hi-Fi System bezig is met rippen, is alleen de stopfunctie ■ beschikbaar.

 **Tip**

- U kunt rippen tijdens het beluisteren door tijdens het afspelen op **REC ●** te drukken.
- 

- 1 Plaats de CD in het Wireless Micro Hi-Fi System met de bedrukte zijde naar boven.
- 2 Druk in het scherm met tracks op **REC ●**.
- 3 Druk op **MARK/UNMARK** om tracks te selecteren/deselecteren. (Standaard ript het Wireless Micro Hi-Fi System alle tracks op de CD als er geen tracks zijn gemarkeerd.)
  - Druk lang op **MARK/UNMARK** om alle tracks te selecteren/deselecteren.
- 4 Druk op **REC ●** om het rippen te starten.
- 5 Herhaal de bovenstaande stap 1 tot en met 4 om nog een CD te rippen.
- 6 Druk op **■** om het rippen te stoppen.

 **Tip**

- Raadpleeg het hoofdstuk Instellingen voor informatie over het wijzigen van de ripkwaliteit.

---

## Muziek opnemen

U kunt opnemen vanaf 2 verschillende bronnen.

- 1 Druk op
  - **AUX** om muziek op te nemen vanaf een extern apparaat.
  - **FM TUNER** om muziek van de FM-radio op te nemen.
- 2 Druk op **REC ●**.
- 3 Druk op **■** om de opname te stoppen.



# 6 Afspelen

## CD afspelen

- 1 Druk op ▲ om de CD-lade te openen.
- 2 Plaats de CD met de bedrukte zijde naar boven.
- 3 Druk op ▲ om de CD-lade te sluiten.
- 4 Druk op OK / ►|| om af te spelen.

## Internetradio

### Opmerking

- Voor de functie internetradio hebt u breedbandinternettoegang nodig.
- Voor de functies voor internetradio dient u zich te registreren als u versie 1.xx.xxxx van de firmware gebruikt op Wireless Micro Hi-Fi System.

## Naar internetradio luisteren

- 1 Controleer of het Wireless Micro Hi-Fi System is ingeschakeld.
- 2 Zorg ervoor dat het Wireless Micro Hi-Fi System verbinding heeft met internet.
- 3 Druk op HOME.
- 4 Druk op ▲ of ▼ en vervolgens op ► om **[Internetradio]** te selecteren.
  - ↳ De opties worden weergegeven.
  - Druk op ▲ of ▼ en vervolgens op ► om de zender te selecteren.
  - Druk op HOME om terug te keren naar het menu Home.

### Opmerking

- Voor de functie internetradio hebt u breedbandinternettoegang nodig.

## Internetradiozenders markeren als Favorieten

U kunt internetradiozenders markeren als uw Favorieten zodat u ze een volgende keer gemakkelijker kunt terugvinden.

- 1 Controleer of het Wireless Micro Hi-Fi System is ingeschakeld.
- 2 Zorg ervoor dat de Wireless Micro Hi-Fi System verbinding heeft met breedbandinternet.
- 3 Druk tijdens het luisteren naar internetradio op ► om de zender te markeren.
  - Druk op HOME om terug te keren naar het menu Home.
  - De volgende keer dat u verbinding maakt met internetradio staat de radiozender vermeld in het menu Favoriete stations.

### Opmerking

- Voor de functie internetradio hebt u breedbandinternettoegang nodig.
- U kunt ook bladwijzers voor internetradiozenders instellen wanneer u zich aanmeldt op [www.philips.com/welcome](http://www.philips.com/welcome) en op de website voor geregistreerde producten klikt op de koppeling **Streamium Management**.

## Luisteren naar favoriete zenders

Als u een bladwijzer voor een internetradiozender instelt, vindt u die terug onder Favoriete stations.

- 1 Controleer of het Wireless Micro Hi-Fi System is ingeschakeld.
- 2 Zorg ervoor dat het Wireless Micro Hi-Fi System verbinding heeft met internet.
- 3 Druk op HOME.
- 4 Druk op ▲ of ▼ en vervolgens op ► om **[Internetradio]** > **[Favoriete stations]** te selecteren.
  - Druk op HOME om terug te keren naar het menu Home.

## Opmerking

- Voor de functie internetradio hebt u breedbandinternettoegang nodig.
- U kunt uw Favorieten ook beheren onder Streamium Management op de Philips-website.

## Handmatig internetradiozenders toevoegen

In dit hoofdstuk wordt uitgelegd hoe u zich kunt aanmelden bij Philips en hoe u afzonderlijke URL's van internetradiozenders kunt toevoegen op de PC.

- 1 Schakel de Wireless Micro Hi-Fi System in.
- 2 Zorg ervoor dat de Wireless Micro Hi-Fi System verbinding heeft met breedbandinternet.
- 3 Volg de stappen om het Wireless Micro Hi-Fi System bij Philips te registreren, als u dit nog niet hebt gedaan.
- 4 Klik op de website voor geregistreerde producten op de koppeling **Streamium Management**.
- 5 Selecteer **My Media**.
- 6 Klik op het tabblad **Muziek**.
- 7 Voer het URL-adres van de internetradiozender in de eerste kolom in.
- 8 Voer een bijnaam in de tweede kolom in.  
↳ De bijnaam is de identificatie van internetradiozenders die wordt weergegeven door Wireless Micro Hi-Fi System.
- 9 Voer een beschrijving in de derde kolom in.
- 10 Klik op **Opslaan** om uw invoer te bevestigen.

## Opmerking

- Als de handmatig toegevoegde internetradiozender beschikbaar is en uitzendt in een compatibel formaat, kunt u de zender beluisteren via het Wireless Micro Hi-Fi System.
- U kunt de handmatig toegevoegde internetradiozenders vinden in de lijst My Media op het Wireless Micro Hi-Fi System.
- Voor de functie internetradio hebt u breedbandinternettoegang nodig.

## Luisteren naar My Media

Met My Media hebt u toegang tot internetradiozenders die niet onder de standaardservice vallen.

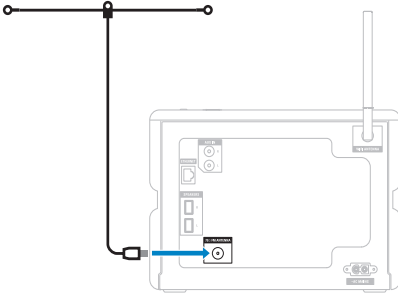
- 1 Volg de stappen om het Wireless Micro Hi-Fi System bij Philips te registreren.
- 2 Volg de stappen om handmatig internetradiozenders toe te voegen.
- 3 Controleer of het Wireless Micro Hi-Fi System is ingeschakeld.
- 4 Zorg ervoor dat het Wireless Micro Hi-Fi System verbinding heeft met internet.
- 5 Druk op **HOME**.
- 6 Druk op ▲ of ▼ en vervolgens op ► om **[Internet Radio Services]** te selecteren.
- 7 Druk op ▲ of ▼ en vervolgens op ► om **[My Media]** te selecteren.
  - Druk op **HOME** om terug te keren naar het menu Home.

## Opmerking

- Voor de functie internetradio hebt u breedbandinternettoegang nodig.

## FM-radio

U kunt met het Wireless Micro Hi-Fi System luisteren naar FM-radio als u de meegeleverde antenne aansluit:



### Naar FM-radio luisteren

- 1 Controleer of het Wireless Micro Hi-Fi System is ingeschakeld.
- 2 Trek de ingebouwde FM-antenne volledig uit.
- 3 Druk op **HOME**.
- 4 Druk op **FM TUNER**.
  - ↳ De huidige frequentie wordt weergegeven.
  - ↳ Druk op **HOME** om terug te keren naar het menu Home.

#### Tip

- U kunt de ontvangst optimaliseren door de FM-antenne te draaien.
- Met de functie voor automatisch zoeken en opslaan kunt u zenders opslaan onder voorkeuzenummers.

## De frequentie wijzigen

U kunt de kanaalfrequentie aanpassen om de ontvangst van een zender beter af te stemmen op het signaal.

- 1 Controleer of het Wireless Micro Hi-Fi System is ingeschakeld.
- 2 Druk op **HOME**.
- 3 Druk op **FM TUNER**.
  - ↳ De huidige frequentie wordt weergegeven.
- 4 Druk op **▲▼** om de frequentie aan te passen.
  - Druk op **HOME** om terug te keren naar het menu Home.

#### Tip

- U kunt kanaalfrequenties opslaan onder een voorkeuzenummer.

### Kanalen automatisch zoeken

Het Wireless Micro Hi-Fi System kan automatisch zoeken naar beschikbare kanalen.

- 1 Controleer of het Wireless Micro Hi-Fi System is ingeschakeld.
- 2 Druk op **HOME**.
- 3 Druk op **▲** of **▼** en vervolgens op **▶** om **[FM-tuner]**.
  - ↳ De huidige frequentie wordt weergegeven.
- 4 Houd **▲** of **▼** ingedrukt om de automatische zoekfunctie te starten.
  - ↳ Het zoeken stopt zodra er een kanaal is gevonden.
- 5 Druk op **MENU**.
- 6 Selecteer **[Opsl. als voork.]**.
- 7 Druk op **▲** of **▼** en vervolgens op **▶** om.
  - ↳ De frequentie wordt opgeslagen onder het geselecteerde voorkeuzenummer.
  - ↳ Druk op **HOME** om terug te keren naar het menu Home.

---

## Kanalen automatisch zoeken en opslaan

Het Wireless Micro Hi-Fi System kan automatisch zoeken naar kanalen en er maximaal 60 opslaan onder de voorkeuzenummers.

- 1 Schakel de Wireless Micro Hi-Fi System in.
- 2 Druk op **HOME**.
- 3 Druk op ▲ of ▼ en vervolgens op ► om **[FM-tuner]**.
  - ↳ De huidige frequentie wordt weergegeven.
  - ↳ Druk op **MENU**.
- 4 Selecteer **[Auto opslaan]**.
  - ↳ Het Wireless Micro Hi-Fi System zoekt naar kanalen en slaat ze op.
  - ↳ Als alle beschikbare kanalen zijn opgeslagen, stopt het zoeken.
  - ↳ Druk op **HOME** om terug te keren naar het menu Home.

---

## Voorkeuzekanal selecteren

U vindt uw voorkeuzekanal terug in de lijst met voorkeuzen.

- 1 Schakel de Wireless Micro Hi-Fi System in.
- 2 Druk op **HOME**.
- 3 Druk op ▲ of ▼ en vervolgens op ► om **[FM-tuner]**.
  - ↳ De huidige frequentie wordt weergegeven.
- 4 Druk op ► om de voorkeuzekanal weer te geven.
- 5 Druk op ▲▼ om de gewenste instelling te selecteren en druk vervolgens op ►.
  - Druk op **HOME** om terug te keren naar het menu Home.

---

## Handmatig zoeken en opslaan

U kunt kanalen handmatig zoeken en opslaan.

- 1 Schakel de Wireless Micro Hi-Fi System in.
- 2 Druk op **HOME**.
- 3 Druk op ▲ of ▼ en vervolgens op ► om **[FM-tuner]**.
  - ↳ De huidige frequentie wordt weergegeven.
- 4 Druk op ▲▼ om de frequentie te wijzigen.
- 5 Druk op **MENU**.
- 6 Selecteer **[Opsl. als voork.]**.
- 7 Druk op ▲▼ om de gewenste instelling te selecteren en druk vervolgens op ►.
  - ↳ De frequentie wordt opgeslagen onder het geselecteerde voorkeuzenummer.
  - ↳ Druk op **HOME** om terug te keren naar het menu Home.

### Tip

- U kunt opgeslagen voorkeuzenummers overschrijven met een nieuwe frequentie.

---

## Draadloos muziek van een computer streamen

U kunt draadloos muziek vanaf een aangesloten computer naar het Wireless Micro Hi-Fi System streamen. In de volgende hoofdstukken wordt uitgelegd hoe u:

- de software op uw computer installeert
- de computer configureert om uw muziek te delen

## Opmerking

- Als TwonkyMedia™ Server al op de computer is geïnstalleerd, kunt u het gedeelte over de installatie overslaan en doorgaan met de configuratie.
- Voor andere mediaspelers verwijzen we u naar de instructies van de speler.

## TwonkyMedia™ Server installeren

- 1 Plaats de meegeleverde software-CD in de computer.
  - ↳ De installatie van TwonkyMedia™ begint.
- 2 Volg de instructies op de computer om de software te installeren.

## Een PC configureren om muziek te delen

Met het Wireless Micro Hi-Fi System kunt u muziek van een PC delen. In dit hoofdstuk vindt u instructies voor het configureren van de PC om muziek te delen.

- 1 Volg de instructies om TwonkyMedia™ Server (zie 'TwonkyMedia™ Server installeren' op pagina 19) te installeren.
- 2 Klik op de PC op **Start > Programma's > TwonkyMedia™ > TwonkyMedia™ Tray Control** (TwonkyMedia™ ladebeheer).
- 3 Klik op het pictogram van TwonkyMedia™ Server op de taakbalk.
- 4 Kies **Media Server Settings** (Instellingen mediaserver).
- 5 Klik in de **Basic Settings** (Basisinstellingen) van de configuratiepagina op **Sharing** (Delen).
  - ↳ De mappen worden gescand.
  - ↳ Klik op **Browse** (Bladeren) om de muziek handmatig te zoeken.
  - ↳ Klik op **Add new content directory** (Nieuwe map toevoegen) om handmatig een nieuwe map toe te voegen.

↳ Druk op **Save changes** (Wijzigingen opslaan) om de wijzigingen op te slaan.

- 6 Druk op de afstandsbediening van het Wireless Micro Hi-Fi System op **HOME**.
- 7 Selecteer **[UPnP]** en bevestig met **OK**.
  - ↳ Het display geeft **[Searching for UPnP servers...]** weer.
- 8 Druk op **▲ / ▼** om de servernaam te selecteren en bevestig uw keuze met **OK**.

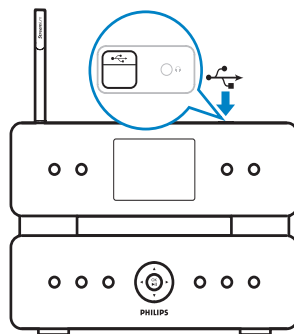
## Tip

- Op de pagina voor delen van TwonkyMedia™ kunt u opties instellen voor het opnieuw scannen van de server. De standaardinstelling is -1 minuut, om het automatisch scannen te garanderen.

## Afspelen vanaf een USB-geheugenapparaat

U kunt muziek afspelen vanaf een USB-apparaat. U kunt ook de muziekbibliotheek van het Wireless Micro Hi-Fi System overbrengen naar het USB-apparaat voor massaopslag.

- 1 Plaats de USB-plug van het USB-apparaat in de USB-aansluiting van het Wireless Micro Hi-Fi System.



- 2 Selecteer **HOME** op het Wireless Micro Hi-Fi System.

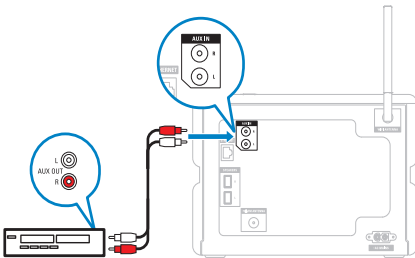
- 3 Druk op ▲ of ▼ en vervolgens op ► om **[USB]**.  
↳ Op het display wordt het USB-apparaat weergegeven.
- 4 Druk op ▲ of ▼ en vervolgens op ► om de inhoud van de USB te selecteren.
  - Druk op **HOME** om terug te keren naar het menu Home.

---

## Audioapparaten (AUX) aansluiten

U kunt muziek afspelen vanaf een extern apparaat dat is aangesloten op de AUX-ingang van het Wireless Micro Hi-Fi System.

- 1 Raadpleeg de gebruikershandleiding van het externe apparaat om de meegeleverde audiokabel aan te sluiten op de audio-uitgang van het externe apparaat.
- 2 Sluit het andere uiteinde van de audiokabel aan op de **AUX IN**-aansluiting van het Wireless Micro Hi-Fi System.



- 3 Druk op de afstandsbediening van het Wireless Micro Hi-Fi System op **HOME**.
- 4 Druk op ▲ of ▼ en vervolgens op ► om **[AUX]**.
- 5 Gebruik de bedieningselementen van het externe apparaat om muziek af te spelen.

---

## HD-muziek afspelen

- 1 Druk op **HD** om het HD-muziekmenu te openen.
- 2 Druk op ▲ of ▼ en vervolgens op ► om menuopties te selecteren.  
↳ Het display begeleidt u door het menu.
- 3 Druk op **OK** / ►|| om af te spelen.
  - Druk op ■ om het afspelen te stoppen.

# 7 Afspeelopties

U kunt kiezen uit verscheidene afspeelopties:

- Herhaald afspelen
- In willekeurige volgorde afspelen
- Afspelen op artiest
- Afspelen op genre

---

## Herhaald afspelen

U kunt één of alle audiobestanden in de huidige selectie herhalen.

- 1 Druk tijdens het afspelen op **REPEAT** om de herhaalfunctie als volgt in of uit te schakelen:
  - **1 herhalen**
  - Het huidige audiobestand wordt doorlopend herhaald tot er een andere optie of instelling wordt geselecteerd.
  - **Alles herhalen**
  - Alle audiobestanden in de huidige selectie worden doorlopend herhaald tot er een andere optie of instelling wordt geselecteerd.
  - **Uit** (standaard)

---

## In willekeurige volgorde afspelen

U kunt de audiobestanden in de huidige selectie in willekeurige volgorde afspelen (shuffle).

- 1 Druk tijdens het afspelen op **SHUFFLE** om shuffle in of uit te schakelen.
  - ↳ Als u shuffle inschakelt, wordt de huidige selectie audiobestanden in willekeurige volgorde afgespeeld.

---

## Afspelen op artiest

U kunt alle audiobestanden van dezelfde artiest afspelen vanaf de harde schijf van het Wireless Music Center van Philips.

- 1 Druk tijdens het afspelen van HD-audio op **SAME ARTIST**.

---

## Afspelen op genre

U kunt alle audiobestanden van hetzelfde genre afspelen vanaf de harde schijf van het Wireless Music Center van Philips.

- 1 Druk tijdens het afspelen van HD-audio op **SAME GENRE**.

---

## Een afspeellijst maken

U kunt maximaal 99 afspeellijsten maken op de harde schijf van het aangesloten Wireless Music Center van Philips.

- 1 Controleer of het Wireless Micro Hi-Fi System is ingeschakeld.
- 2 Druk op de afstandsbediening van het Wireless Micro Hi-Fi System op **HD**.
- 3 Druk op **MENU** om het HD-menu te openen.
- 4 Druk op ▲ of ▼ en vervolgens op ► om **[Maak playlist]** te selecteren.
  - ↳ Er wordt een nieuwe afspeellijst met een standaard albumnaam (bijvoorbeeld Playlist\_001) gemaakt.
  - ↳ Druk op **HOME** om terug te keren naar het menu Home.

---

## Audiobestanden aan een afspeellijst toevoegen

U kunt maximaal 300 audiobestanden aan een afspeellijst toevoegen.

- 1 Controleer of het Wireless Micro Hi-Fi System is ingeschakeld.
- 2 Druk op de afstandsbediening op **HD**.
- 3 Druk op ▲ of ▼ en vervolgens op ► om het audiobestand te selecteren.
- 4 Druk op **MENU** om het HD-menu te openen.
- 5 Druk op ▲ of ▼ en vervolgens op ► om **[Voeg toe aan lijst]**.
- 6 Druk op ▲ of ▼ en vervolgens op ► om de afspeellijst te selecteren.
  - ↳ Het audiobestand is toegevoegd aan de geselecteerde afspeellijst.
  - ↳ Druk op **HOME** om terug te keren naar het menu Home.

---

## Afspelen van een afspeellijst

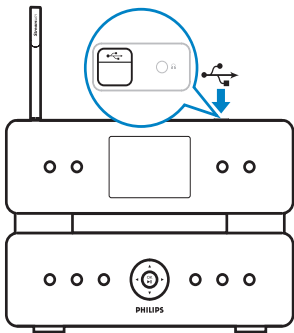
- 1 Controleer of het Wireless Micro Hi-Fi System is ingeschakeld.
- 2 Druk op de afstandsbediening op **HD**.
- 3 Druk op **MENU** om het HD-menu te openen.
- 4 Druk op ▲ of ▼ en vervolgens op ► om **[Afspeellijsten]**.
- 5 Druk op ▲ of ▼ en vervolgens op ► om de afspeellijst te selecteren.
- 6 Druk op **OK / ►||** om af te spelen.
  - Druk op **■** om het afspelen te stoppen.
    - Druk op **HOME** om terug te keren naar het menu Home.



## 8 Van HD naar USB opnemen

U kunt muziekbestanden van de harde schijf van het Wireless Micro Hi-Fi System opnemen naar een USB-geheugenapparaat.

- 1 Plaats de USB-plug van het USB-apparaat in de USB-aansluiting van het Wireless Micro Hi-Fi System:



Gebruik de afstandsbediening van het Wireless Micro Hi-Fi System voor de volgende stappen:

- 2 Druk op **HD**.
- 3 Druk op **REC ●**.
- 4 Druk op **MARK/UNMARK** om tracks te selecteren/deselecteren. (Standaard rijpt het Wireless Micro Hi-Fi System alle tracks op de harde schijf als er geen tracks zijn gemarkeerd.)
  - Druk lang op **MARK/UNMARK** om alle tracks te selecteren/deselecteren.
- 5 Druk op **REC ●** om de opname te starten.
- 6 Druk op **■** om de opname te stoppen.

# 9 Alfnumeriek zoeken

U kunt zoeken naar specifieke audiobestanden op een aangesloten UPnP-apparaat.

- 1 Controleer of het Wireless Micro Hi-Fi System is ingeschakeld.
- 2 Druk op **HOME**.
- 3 Druk op ▲ of ▼ en vervolgens op ► om de muziekbron te selecteren.  
↳ Op het display worden de beschikbare lijsten weergegeven.
- 4 Druk op ▲ of ▼ en vervolgens op ► om de lijst te selecteren.
- 5 Druk op **SEARCH**.  
↳ Op het scherm verschijnt een tekstvak.
- 6 Druk op de alfnumerieke knoppen op de afstandsbediening om de zoekopdracht in te voeren.
- 7 Druk op **OK / ►||** om te beginnen met zoeken.  
↳ Het Wireless Micro Hi-Fi System zoekt het woord dat er het meeste op lijkt.
- 8 Druk op ■ om te stoppen met zoeken.
  - Druk op **HOME** om terug te keren naar het menu Home.

## Opmerking

- De alfnumerieke zoekopdracht is beschikbaar voor de HD-bron en de UPnP-bron.

# 10 CD-informatie van Gracenote®

CD-informatie van Gracenote®  
Gracenote MusicID® geeft het apparaat CD-informatie (zoals album, artiest, genre, trackinformatie) via de ingebouwde database. Met de herkenningsservice kunnen de opgenomen CD-tracks op juiste wijze in categorieën worden geplaatst (bijvoorbeeld onder Artiesten, Albums, Genres of Alle tracks) en kunnen de tracks worden samengevoegd met de bestaande tracks op de harde schijf. Gracenote®-mediadatabase

In elke MCI500H is een CD-database verwerkt zodat trackinformatie snel kan worden opgezocht. Elk kwartaal kunt u op [www.club.philips.com](http://www.club.philips.com) een updatebestand met nieuw uitgebrachte CD's downloaden. Gracenote®-mediadatabase bijwerken

Gebruik uw PC om uw product te registreren op [www.club.philips.com](http://www.club.philips.com) en ga naar de pagina "Mijn upgrades en ondersteuning" om de update van de Gracenote®-mediadatabase te downloaden. De updates worden elk kwartaal geplaatst. Nieuwe updates zijn onafhankelijk van oude updates. U kunt dus een nieuwe update installeren als u de vorige update niet hebt geïnstalleerd.

# 11 Instellingen

---

## Volume aanpassen

- 1 Druk tijdens het afspelen op **+ VOL** - om het volume aan te passen

## Mute

U kunt het geluid van uw audio uitschakelen.

- 1 Druk tijdens het afspelen op **MUTE**.
  - Druk nogmaals op **MUTE** om het geluid weer in te schakelen.

## Equalizerinstellingen (EQ) wijzigen

U kunt het audiogeluid aanpassen met de volgende equalizerinstellingen:

- [Rock]
- [Pop]
- [Jazz]
- [Neutraal]
- [Techno]
- [Klassiek]

- 1 Schakel de Wireless Micro Hi-Fi System in.
- 2 Druk op **MENU**.
- 3 Druk op **▲** of **▼** en vervolgens op **▶** om **[Equalizer]**.
- 4 Druk op **▲** of op **▼** om een selectie te maken..
  - Druk op **HOME** om terug te keren naar het menu Home.

## Smart EQ activeren

- 1 Controleer of het Wireless Micro Hi-Fi System is ingeschakeld.
- 2 Druk op **SMART EQ** om te schakelen tussen de opties:
  - Smart EQ inschakelen
  - Smart EQ uitschakelen
  - De functie Smart EQ selecteert automatisch equalizerinstellingen volgens het aan het audiobestand gekoppelde genre.
  - Als er geen genre aan het audiobestand is gekoppeld, is de standaardinstelling Pop.

## Lage/hoge tonen aanpassen

- 1 Controleer of het Wireless Micro Hi-Fi System is ingeschakeld.
- 2 Druk op **MENU**.
- 3 Druk op **▲** of **▼** en vervolgens op **▶** om **[Instellingen]** > **[Lage/hoge tonen]**.
- 4 Druk op **▲** of **▼** en vervolgens op **▶** om.
- 5 Druk op **▲** of **▼** en vervolgens op **▶** om de waarde aan te passen..
  - Druk op **HOME** om terug te keren naar het menu Home.

## Dynamic Bass Boost (DBB) instellen

U kunt kiezen uit de volgende DBB-instellingen:

- [DBB]
  - [DBB2]
  - [DBB3]
  - [DBB uit] (standaard)
- 1 Druk op **DBB** om de instellingen in of uit te schakelen.

---

## Incredible Surround Sound inschakelen

- 1 Druk op **INCR.SURR.** om de functie Incredible Surround Sound in te schakelen.
  - Druk nogmaals op de knop om de functie uit te schakelen.

---

## Tijdstellingen

In dit hoofdstuk wordt uitgelegd hoe u de instellingen voor de tijd wijzigt.

---

### Synchroniseren met RDS-radiozender

RDS (Radio Data System) is een dienst waarmee FM-radiozenders naast het FM-radiosignaal extra informatie kunnen verzenden. Automatische tijdsynchronisatie is een van de RDS-functies.

- 1 Controleer of de radiozender die u voor de synchronisatie selecteert met RDS werkt.
- 2 Controleer of het Wireless Micro Hi-Fi System is ingeschakeld.
- 3 Druk op **MENU**.
- 4 Druk op ▲ of ▼ en vervolgens op ► om **[Instellingen] > [Tijd] > [Autom. tijdsynch]** te selecteren.
- 5 Druk op ▲ of ▼ en vervolgens op ► om de RDS-zender te selecteren.
- 6 Druk op **HOME** om terug te keren naar het menu Home.

---

### De tijdsindeling instellen

- 1 Controleer of het Wireless Micro Hi-Fi System is ingeschakeld.
- 2 Druk op **MENU**.
- 3 Druk op ▲ of ▼ en vervolgens op ► om **[Instellingen] > [Tijd] > [Tijdsindeling]** te selecteren.
- 4 Druk op ▲ of ▼ en vervolgens op ► om formatters te selecteren.
- 5 Druk op ◀ om terug te gaan naar het vorige keuzemenu.
  - Druk op **HOME** om terug te keren naar het menu Home.

---

### De tijd handmatig instellen

- 1 Controleer of het Wireless Micro Hi-Fi System is ingeschakeld.
- 2 Druk op **MENU**.
- 3 Druk op ▲ of ▼ en vervolgens op ► om **[Instellingen] > [Tijd] > [Tijd instellen]**.
- 4 Druk op ▲ of ▼ om aan te passen en vervolgens op ► om te bevestigen de tijd te bevestigen.
- 5 Druk op ◀ om terug te gaan naar het vorige keuzemenu.
  - Druk op **HOME** om terug te keren naar het menu Home.



#### Tip


- U kunt de tijd ook rechtstreeks handmatig invoeren met de numerieke knoppen (0-9).

---

## De stand-bytimer instellen

U kunt een periode instellen waarna het Wireless Micro Hi-Fi System automatisch naar de stand-bymodus schakelt.

De timer biedt de volgende opties voor minuten:

- [Sleep 15]
  - [Sleep 30]
  - [Sleep 45]
  - [Sleep 60]
  - [Sleep 90]
  - [Sleep 120]
  - [Sleep uit]
- 1 Controleer of het Wireless Micro Hi-Fi System is ingeschakeld.
  - 2 Druk een of meerdere keren op **SLEEP** om een periode te selecteren.
    - ↳ Als u de timer instelt, wordt op het display het slaappictogram weergegeven: 
    - ↳ Om de resterende tijd tot de stand-bymodus weer te geven, drukt u op een willekeurig moment op **SLEEP**.

---

## De opnamesnelheid wijzigen

U kunt de snelheid wijzigen waarmee het Wireless Micro Hi-Fi System een CD ript.

- 1 Druk op **CD**.
- 2 Druk op **MENU**.
- 3 Druk op ▲ of ▼ en vervolgens op ► om [Instellingen].
- 4 Druk op ▲ of ▼ en vervolgens op ► om [Normal speed] of [Fast speed].

---

## De opnamekwaliteit wijzigen

U kunt de kwaliteit wijzigen waarmee het Wireless Micro Hi-Fi System een CD ript.

- 1 Druk op **CD**.
- 2 Druk op **MENU**.
- 3 Druk op ▲ of ▼ en vervolgens op ► om [Instellingen].
- 4 Druk op ▲ of ▼ en vervolgens op ► om [Opnamekwaliteit].
- 5 Druk op ▲ of ▼ en vervolgens op ► om de bitsnelheid te selecteren.

---

## De taal wijzigen

U kunt de taal wijzigen die u tijdens de eerste installatie hebt ingesteld.

- 1 Controleer of het Wireless Micro Hi-Fi System is ingeschakeld.
- 2 Druk op **MENU**.
- 3 Selecteer [Instellingen] > [Taal].
- 4 Druk op ▲ of ▼ en vervolgens op ► om.
- 5 Druk op **HOME** om terug te keren naar het menu Home.

---

## Onderhoud

---

### Reiniging

 **Opmerking**

- Gebruik geen vocht of schuurmiddelen.

- 1 Reinig het Wireless Micro Hi-Fi System uitsluitend met een zachte droge doek.

---

### Update

- Als het Wireless Micro Hi-Fi System is verbonden met een computer, kunt u nieuwe firmware-updates downloaden.

## Bijwerken via computerverbinding

In dit hoofdstuk vindt u instructies voor het installeren van de WADM-software (Philips Wireless Audio Device Manager). U hebt de WADM nodig om software-updates voor het Wireless Micro Hi-Fi System te zoeken en te downloaden.

- 1 Op de computer gaat u naar <Website>.
- 2 Download de nieuwste software voor het Wireless Micro Hi-Fi System naar de harde schijf van de computer.
- 3 Controleer of het Wireless Micro Hi-Fi System is ingeschakeld.
- 4 Zorg ervoor dat het Wireless Micro Hi-Fi System is verbonden met het netwerk van de computer.
- 5 Druk op **MENU**.
- 6 Plaats de CD PC Suite in de PC.
- 7 Volg de instructies op de PC om WADM te installeren.
- 8 Wanneer het waarschuwingsbericht (Microsoft Windows Firewall) wordt weergegeven, selecteert u 'Blokking opheffen' om de WADM-toepassing op de PC uit te kunnen voeren.
  - ↳ De firewall blijft effectief en staat alleen toe dat de WADM wordt uitgevoerd.
- 9 Selecteer **Device Configuration** (Apparaatconfiguratie).
- 10 Selecteer **Firmware upgrade** (Firmware-upgrade) in het scherm Device Configuration (Apparaatconfiguratie) en klik op **OK**.
- 11 Klik op **Browse** (Bladeren) om het imagebestand dat u hebt opgeslagen op de harde schijf van de computer te selecteren.
- 12 Klik op **OK** om de update te starten.
  - ↳ Het voortgangpercentage van de software-update wordt weergegeven.
  - ↳ Als de installatie van de software is voltooid, wordt het Wireless Micro Hi-Fi System opnieuw opgestart.



Tip

- U kunt ook de gebruikershandleiding van de PC raadplegen en de WADM-toepassing handmatig toevoegen aan de lijst met programma's die veilig kunnen worden uitgevoerd.

## De standaardinstellingen herstellen

U kunt de standaardinstellingen (inclusief de netwerkinstellingen) van het Wireless Micro Hi-Fi System herstellen.

- 1 Controleer of het Wireless Micro Hi-Fi System is ingeschakeld.
- 2 Druk op **MENU** om het schermmenu te openen.
- 3 Druk op **▲** of **▼** en vervolgens op **▶** om **[Instellingen]** > **[Instell. herstellen]** te selecteren.
- 4 Druk op **▶**.
- 5 Druk op **▶** om **[Ja]** te selecteren.
  - ↳ Het Wireless Micro Hi-Fi System wordt opnieuw opgestart wanneer de fabrieksinstellingen zijn hersteld.
  - ↳ Het taalselectiescherm verschijnt.



Tip

- U kunt de standaardinstellingen herstellen zonder de audiobestanden op de harde schijf van een aangesloten computer of Center kwijt te raken.

# 12 Een Philips Wireless Music Station (afzonderlijk verkrijgbaar) toevoegen

U kunt maximaal 5 Philips Wireless Music Stations (afzonderlijk verkrijgbaar) toevoegen en uw draadloze muziek uitbreiden naar andere locaties in uw huis.

## Een Philips Wireless Music Station toevoegen aan het Wireless Micro Hi-Fi System

Hiermee wordt een draadloze verbinding tussen het Philips Wireless Music Station en het thuisnetwerk van het Wireless Micro Hi-Fi System tot stand gebracht:

- 1 Plaats het Wireless Micro Hi-Fi System en het Philips Wireless Music Station naast elkaar.
- 2 Volg de instructies van het Philips Wireless Music Station op om het Station aan te sluiten op de voeding.
- 3 Schakel het Wireless Micro Hi-Fi System in.
- 4 Schakel het Philips Wireless Music Station in.
  - Als u het Philips Wireless Music Station voor het eerst inschakelt, moet u de instructies van het Philips Wireless Music Station opvolgen om de taal te selecteren.
  - De apparaten zijn klaar voor het instellen van de verbinding.

Verbinding instellen:

- 1 Druk op de afstandsbediening van het Wireless Micro Hi-Fi System op **HD**.
- 2 Druk op **MENU** om het menu scherm te openen.
- 3 Druk op **▲** of **▼** en vervolgens op **▶** om **[Zenderbeheer]** te selecteren.
- 4 Druk op **▲** of **▼** en vervolgens op **▶** om **[Voeg zender toe]** te selecteren.
  - ↳ Het Wireless Micro Hi-Fi System zoekt naar Philips Wireless Music Stations.
- 5 Volg de instructies van het Philips Wireless Music Station op om de **installatiemodus** op het Station te activeren. (Het Philips Wireless Music Station moet in de **installatiemodus** staan, anders kan het Wireless Micro Hi-Fi System het Station niet vinden.)
- 6 Druk op **■** als op het display van het Wireless Micro Hi-Fi System wordt weergegeven dat het Philips Wireless Music Station is gevonden.
  - ↳ Het Wireless Micro Hi-Fi System houdt op met zoeken.
  - ↳ U kunt de apparaten nu verplaatsen.



### Opmerking

- Dikke muren en metalen voorwerpen tussen de apparaten kunnen de draadloze verbinding verstoren.



## Muziek uitzenden naar Philips Wireless Music Stations

### Opmerking

- Voor deze functie moet u eerst de verbinding tussen het Wireless Micro Hi-Fi System en een Philips Wireless Music Station (afzonderlijk verkrijgbaar) tot stand brengen.

- 1 Controleer of het Philips Wireless Music Station is ingeschakeld.
- 2 Controleer of het Wireless Micro Hi-Fi System is ingeschakeld.
- 3 Druk tijdens het afspelen van muziek op **MUSIC BROADCAST**.
  - ↳ Na een moment spelen alle Philips Wireless Music Stations waarmee een verbinding is de muziek die u uitzendt met het Wireless Micro Hi-Fi System.
  - ↳ Druk op ■ om het uitzenden op het Wireless Micro Hi-Fi System te stoppen.
  - ↳ Druk op ■ om het uitzenden op de verbonden Philips Wireless Music Stations te stoppen.

## Music Follows Me

### Opmerking

- Voor deze functie moet u eerst de verbinding tussen het Wireless Micro Hi-Fi System en een Philips Wireless Music Station (afzonderlijk verkrijgbaar) tot stand brengen.

Laat de muziek tussen het Wireless Micro Hi-Fi System en een of meer verbonden Philips Wireless Music Stations u door het huis volgen. Het apparaat waarop de muziek wordt afgespeeld, is het bronapparaat. Het apparaat waarnaar u de muziek wilt verplaatsen, is het doelapparaat.

- 1 Zorg dat bron- en doelapparaat zijn ingeschakeld.

- 2 Druk op **MUSIC FOLLOWS ME** op het bronapparaat.
  - ↳ Op de schermen van het bron- en doelapparaat wordt een pictogram weergegeven om aan te geven dat de functie is ingeschakeld.
- 3 Druk op **MUSIC FOLLOWS ME** op het doelapparaat.
  - ↳ Het pictogram verdwijnt van de schermen.
  - ↳ De muziek wordt niet langer afgespeeld op het bronapparaat, maar wordt nu afgespeeld op het doelapparaat.
  - ↳ Druk op ■ op het apparaat waarop de muziek wordt afgespeeld als u het afspelen wilt stoppen.

## Een Philips Wireless Music Station verwijderen van het Wireless Micro Hi-Fi System

- 1 Druk op de afstandsbediening van het Wireless Micro Hi-Fi System op **HD**.
- 2 Druk op **MENU**.
- 3 Druk op ▲ of ▼ en vervolgens op ► om **[Zenderbeheer]**
- 4 Druk op ▲ of ▼ en vervolgens op ► om **[Station verw.]**.
  - ↳ Op het scherm staan alle Philips Wireless Music Stations die zijn verbonden met het netwerk van het Wireless Micro Hi-Fi System.
- 5 Druk op ▲ of ▼ en vervolgens op ► om het Philips Wireless Music Station dat u wilt verwijderen te selecteren.
- 6 Druk op ▲ of ▼ en vervolgens op ► om **[Ja]**.
  - ↳ Het Philips Wireless Music Station wordt verwijderd uit het netwerk van het Wireless Micro Hi-Fi System.

---

## Het Wireless Micro Hi-Fi System of het Philips Wireless Music Station verplaatsen na aansluiting

- 1 Schakel het apparaat dat u wilt verplaatsen uit, of schakel over op de energiebesparende stand-bymodus.
- 2 Haal de stekker van het apparaat uit het stopcontact.
- 3 Steek de stekker van het apparaat in het stopcontact op de nieuwe locatie.
  - ↳ De WiFi-verbinding wordt automatisch hersteld.



### Opmerking

- Dikke muren en metalen voorwerpen tussen de apparaten kunnen de draadloze verbinding verstoren.

# 13 Technische gegevens

## Algemeen

Netspanning	Spanningsinformatie vindt u op de achter- of onderzijde van de MCi500H.
Afmetingen (b x h x d)	260 x 180 x 275 mm
Nettogewicht	Apparaat: ~ 3,5 kg Apparaat + luidsprekers: ~ 5,5 kg

## Energieverbruik

Aan	45 W
Stand-by (actief)	< 15 W (standaard 12 W)*
Energiebesparende stand-by (passief)	< 0,9 W

\* Energieverbruik in de actieve stand-bymodus is gebaseerd op een WiFi-infrastructuur, geen LAN-verbinding, geen gecompriemde achtergrondmuziek en zonder streamen naar andere Stations.

## Versterker

Uitgangsvermogen	2 x 50 W (RMS)
Frequentierespons	30 - 22.000 Hz (-3 dB)
Signaal-ruisverhouding	75 dBA (IEC)

## Luidsprekers

Voeding	50 W (RMS)/75 W (MPO)
Frequentierespons	60 Hz - 30 kHz (-6 dB)
Gevoeligheid	84 dB/m/W
Impedantie	9 $\Omega$
Luidsprekers	Bass Reflex-systeem met 2 richtingen 5¼-inch woofer, 25mm-dome-tweeter
Afmetingen (b x h x d)	173 x 300 x 265 mm

## Hoofdtelefoon

Impedantie	16 - 150 $\Omega$
------------	-------------------

## Invoerspecificaties

AUX IN	500 mV/1 V (instelbaar door gebruiker)
--------	--

## Draadloos

Draadloze standaard	802.11g, compatibel met oudere versies tot 802.11b
Draadloze beveiliging	WEP (64- of 128-bits), WPA/WPA2 (8 - 63 tekens)
Frequentiebereik	2412 - 2462 MHz CH1-CH11

## Vast (LAN/Ethernet)

Vaste standaard	802.3/802.3u
Snelheid	10/100 MBit/s
Modus	halve/volledige duplex
Cross-overdetectie (Auto MDIX)	Ja

## Tuner

FM-golfbereik	87,5 - 108,0 MHz
Aantal voorkeuzezenders	60 $\Omega$
FM-antenne/kabel	COAX/dipoolantenne (IEC-aansluiting, 75 $\Omega$ )

## HD-speler

Frequentiebereik	30 - 20.000 Hz (-3 dB)
Signaal-ruisverhouding	75 dBA (IEC)
M4A-bitsnelheid (AAC)	16 - 320 kbps, CBR/VBR
MP3-bitsnelheid	32 - 320 kbps, CBR/VBR
WMA-bitsnelheid	maximaal 192 kbps, CBR/VBR
Samplefrequenties	32 kHz, 44,1 kHz, 48 kHz
HD-opslagcapaciteit	160 GB*
Opnamekwaliteit	128, 160, 192, 256 of 320 kbp
Opnamesnelheid	1x, 4x
CDDB (CD-herkenningsdatabase)	Internal Gracenote®/online-aanmelding ingeschakeld
Albumhoes	Ondersteund

\* De werkelijke geformatteerde capaciteit is iets kleiner

## CD-speler

Frequentiebereik	60 - 20.000 Hz (-3 dB)
Signaal-ruisverhouding	75 dBA (IEC)
M4A-bitsnelheid (AAC)	16 - 320 kbps, CBR/VBR
MP3-bitsnelheid	32 - 320 kbps, CBR/VBR
WMA-bitsnelheid	maximaal 192 kbps, CBR/VBR
Samplefrequenties	32 kHz, 44,1 kHz, 48 kHz

## USB-speler

USB	12 Mbps, V1.1 (ondersteunt MP3-, WMA- en M4A-bestanden)
USB-klasse	Massaopslag, MTP
Aantal tracks/titels	maximaal 9999
Bestandsformaat	alleen FAT, FAT-32

Specificaties en ontwerp kunnen zonder kennisgeving vooraf worden gewijzigd.

## MCi500H - Meegeleverde accessoires

- Afstandsbediening
- 2 AAA-batterijen
- Netsnoer
- RCA-kabel
- Antenne voor FM-radio

## Vereisten voor computerverbinding

De minimumvereisten voor verbinding met een computer zijn:

- Windows 2000 SP4 (of later)/XP SP2/ Vista
- Pentium III 500MHz-processor of hoger
- 256 MB RAM
- CD-ROM-station
- Adapter
  - Ethernet-kaart, plus Ethernet-kabel (voor vaste verbinding)
  - Draadloos netwerk 802.11 b/g (voor draadloze verbinding)
- 500 MB vrije ruimte op de harde schijf

# 14 Problemen oplossen



## Let op

- Probeer in geen geval zelf het systeem te repareren, anders vervalt de garantie.
- Open het apparaat niet zelf; in dat geval loopt u het risico van een elektrische schok.
- Controleer als er een fout optreedt eerst de Veelgestelde vragen en neem vervolgens contact op met uw leverancier of met Philips.

**Het Wireless Micro Hi-Fi System is verbonden met een thuiswerk en de muziek slaat over tijdens het afspelen (vanaf elke bron, waaronder harde schijf). Wat moet ik doen?**

- Controleer of de netwerkrouter is ingeschakeld.
- Controleer of de netwerkinstellingen juist zijn voor het geselecteerde netwerk (zie het gedeelte 'Aansluiten op een thuisnetwerk').

**Ik hoor geen geluid of het geluid is slecht. Wat moet ik doen?**

- Druk op **+ VOL** - om het volume te verhogen.
- Druk nogmaals op de toets **MUTE** om de geluidswaarschuwing weer in te schakelen.
- Controleer of de RCA-kabel correct is aangesloten.
- Controleer of u 'Aux in' hebt geselecteerd als de bron op het aangesloten stereosysteem.
- Controleer of de volumeregeling van het aangesloten stereosysteem correct is afgesteld.

**De radio-ontvangst is slecht. Wat moet ik doen?**

- Beweeg de antenne voor een betere ontvangst.

- Vergroot de afstand tussen het Wireless Micro Hi-Fi System en uw TV of videorecorder.

**Is er een maximale zendafstand tussen een Wireless Music/Micro Center van Philips en het Wireless Micro Hi-Fi System voor goede streaming?**

Ja. De maximale afstand voor WiFi-transmissie is 250 meter in een open ruimte. In een thuisomgeving met massieve obstakels zoals muren en deuren wordt de effectieve zendafstand echter beperkt tot 50 - 100 meter. Zet de apparaten op een andere plaats als u transmissieproblemen ondervindt.

**Wat kan ik doen tegen WiFi-storing van andere apparaten in hetzelfde frequentiespectrum (2,4 GHz), zoals Dect-telefoons of Bluetooth-apparaten?**

- Plaats het Wireless Micro Hi-Fi System op minstens 3 meter afstand van dergelijke apparaten.
- Gebruik een WEP/WPA-versleuteling als u de draadloze verbinding op uw computer/thuisnetwerk installeert.
- Wijzig het kanaal op de storende apparaten.
- Draai de apparaten een andere kant op om de storing tot een minimum te beperken.

**Het bijwerken van de draadloze firmware is mislukt. Wat moet ik doen?**

- 1** Zorg ervoor dat de computer is verbonden met internet.
- 2** Sluit het Wireless Micro Hi-Fi System aan op de computer met een Ethernet-kabel (afzonderlijk verkrijgbaar).
- 3** Start de WADM op de PC om de firmware bij te werken.

**Ik heb alle beschreven stappen uitgevoerd om het Wireless Micro Hi-Fi System aan te sluiten op mijn draadloze thuisnetwerk, maar het Wireless Micro Hi-Fi System is nog steeds niet verbonden.**

- Selecteer **MENU** op het Wireless Micro Hi-Fi System. Selecteer **[Informatie]**

## > [Draadloos] > [Draadloze modus].

Controleer of de modus op het Wireless Micro Hi-Fi System is gewijzigd van **Ad hoc-modus** in **modus Infrastructuur**.

Controleer ook of de SSID, het IP-adres, de WEP-sleutel of WPA-sleutel overeenkomt met de instellingen van uw draadloze thuisnetwerk.

- Probeer de SSID op uw router te wijzigen in een unieke naam zodat deze niet hetzelfde is als de SSID van de router van uw bureaus.
- Het Wireless Micro Hi-Fi System ondersteunt draadloze en vaste verbindingen tegelijkertijd. Het is mogelijk dat uw draadloze IP-adres en uw vaste IP-adres zich op hetzelfde subnet bevinden. Hierdoor werkt het apparaat niet goed. Wijzig het DHCP-bereik van uw draadloze router zodat het draadloze IP-adres dat wordt ontvangen door het apparaat zich op een ander subnet bevindt dan het vaste IP-adres.
- Probeer op de router het kanaal van uw thuisnetwerkinstellingen te wijzigen.
- Gebruik voor uw router een WPA-sleutel in plaats van een WEP-sleutel. Als u een WEP-sleutel gebruikt als encryptiesleutel, stel voor alle 4 de sleutels dan dezelfde naam in.
- Controleer of de turbomodus van uw draadloze router is uitgeschakeld, als uw router over deze functie beschikt.

## Na het rippen van een CD gaan alle gegevens verloren. Hoe kan dit?

Het rippen van een CD bestaat uit verschillende stappen (rippen, comprimeren, converteren, enz.). Nadat de eerste stap van het rippen is voltooid, duurt het nog ongeveer 15 minuten om de geripte gegevens te verwerken. Dit wordt op de achtergrond uitgevoerd, waardoor u het Wireless Micro Hi-Fi System ondertussen normaal kunt bedienen.

Oplossing om gegevensverlies tijdens of na het rippen van de CD te voorkomen:

- Schakel niet over naar de energiebesparende stand-bymodus tijdens het rippen.
- Koppel ten minste 15 minuten nadat het rippen is gestopt het Wireless Micro Hi-Fi System niet los van de netspanning.

## Het bijwerken van de draadloze firmware is mislukt. Wat moet ik doen?

- 1** Zorg ervoor dat de computer is verbonden met internet.
- 2** Sluit het Wireless Micro Hi-Fi System aan op de computer met een Ethernet-kabel (afzonderlijk verkrijgbaar).
- 3** Start de WADM op de computer om de firmware bij te werken.

## Ik heb problemen met het installeren van de WADM of het starten van de WADM na de installatie. Wat moet ik doen?

- Controleer of het besturingssysteem van de computer voldoet aan de vereisten.
- Controleer of de computer virusvrij is.

## Sommige bestanden van het USB-apparaat worden niet weergegeven. Wat moet ik doen?

- Controleer of het aantal mappen meer is dan 99 of het aantal titels meer is dan 999.
- Alleen volledig opgenomen MP3/WMA-bestanden kunnen worden gevonden en afgespeeld. Controleer of het bestand volledig is opgenomen.
- DRM-beveiligde WMA-bestanden kunnen niet worden afgespeeld.

## De afstandsbediening werkt niet goed. Wat moet ik doen?

- Houd de afstandsbediening dichterbij het Wireless Micro Hi-Fi System.
- Plaats de batterijen met de juiste polariteit (let daarbij op de symbolen +/- in het batterijcompartiment).
- Vervang de batterijen.
- Richt de afstandsbediening op de infraroodsensor.

Het scherm van het Wireless Micro Hi-Fi System zit vast in een menu of reageert gedurende langere tijd niet (2 - 5 minuten).

**Wat moet ik doen?**

- Druk op  $\phi$ /ON/STANDBY/ECO-STANDBY.
- Als het probleem zich blijft voordoen, haal dan de stekker uit het stopcontact en steek de stekker weer in het stopcontact om het Wireless Micro Hi-Fi System te herstarten.

**‘Geen disc’/‘Kan CD niet lzn’ wordt weergegeven. Wat moet ik doen?**

- Plaats een geschikte disc.
- Controleer of de disc is geplaatst met de bedrukte zijde (label) naar boven.
- Wacht tot de condens van de lens is verdwenen.
- Plaats de disc opnieuw of maak de disc schoon.
- Gebruik een gefinaliseerde CD-RW of CD-R.

# 15 Verklarende woordenlijst

---

## A

### **AAC (Advanced Audio Coding)**

Een systeem voor audiocompressie dat wordt gedefinieerd als deel van de MPEG-2-standaard (ook wel MPEG-2 AAC of MPEG-2 NBC, of Not Backwards Compatible (niet compatibel met oudere versies) genoemd). Dit systeem biedt een betere geluidskwaliteit en ongeveer 30 procent betere compressie in vergelijking met de MPEG-1 MP3-indeling.

### **AC (Alternating Current - wisselstroom)**

Wisselstroom is een elektrische stroom waarvan de sterkte en richting achtereenvolgens variëren, in tegenstelling tot DC (gelijkstroom), waarvan de richting constant is. De gebruikelijke golfvorm van een wisselstroomcircuit is een sinusgolf, die resulteert in de efficiëntste overdracht van energie. Bepaalde toepassingen gebruiken echter andere golfvormen, zoals driehoekige of vierkante golven.

### **Antenne**

Een instrument, bijvoorbeeld een staaf of draad, dat het signaal van een radiozender opvangt of een doorgezonden RF-signaal uitzendt.

### **Audio-uitgang**

De hoogwaardige signalen (luidspreker) of lijn niveausignalen (RCA) die van het ene naar het andere systeemcomponent worden verzonden; of het hoogwaardige signaal dat van een versterker naar de systeemluidsprekers wordt verzonden.

### **AUX**

Extra ingang waarop u draagbare audioapparaten kunt aansluiten.

---

## B

### **Bass**

De drie laagste octaven van de geluidsbands. Lage bass is de onderste octaaf (20 - 40 Hz); gemiddelde bass is de middelste octaaf (40 - 80 Hz); en hoge bass is de octaaf van 80 - 160 Hz.

### **Bit/bits**

Een bit is een binair getal met een waarde 0 of 1. Bijvoorbeeld: het nummer 10010111 is 8 bits lang.

### **Bitsnelheid**

De bitsnelheid is het aantal bits dat wordt overgebracht of verwerkt per tijdseenheid. De bitsnelheid wordt doorgaans gemeten in een meervoud van bits per seconden (kilobits per seconde: kbps) De term bitsnelheid is een synoniem voor overdrachtssnelheid.

---

## C

### **CBR (Constant Bit Rate - constante bitsnelheid)**

Met CBR gebruikt de coderingstool hetzelfde aantal bits voor elk frame, ongeacht hoeveel er in werkelijkheid nodig zijn. Nadeel van CBR: er worden bits verspild als een foto volledig zwart is of een audiobestand geen geluid bevat. Foto's en audiobestanden met veel elementen hebben die bits mogelijk nodig.

### **CD (Compact Disc)**

Indeling ontwikkeld door Phillips, Sony en Pioneer voor het overbrengen van muziek en gegevens. CD's slaan informatie op door met een laser het binnenste aluminium te voorzien van zeer kleine putjes.

### **CDDB**

Een centrale database van CD's, CD-tracks en artiesten op internet. Tegenwoordig bekend als Gracenote. De audiospeler of het schrijfprogramma kan zich aanmelden op CDDB. De speler of het programma uploadt het ID van de CD die wordt afgespeeld en vervolgens de titel, artiest en tracklijst.



## Coaxiaal

Een enkele koperen geleider omhuld met een isolatielaag, bedekt met een koperen beschermklaag en ten slotte nog een isolatielaag. Een ongebalanceerde overdrachtslijn met constante impedantie. Voor geluid wordt dit type normaal gebruikt voor lijnsignalen van laag niveau die eindigen in RCA-aansluitingen.

## Compressie

In audiotermen is dit een proces van het tijdelijk of permanent verminderen van audiogegevens voor efficiëntere opslag of overdracht. Een tijdelijke verkleining van de bestandsgrootte wordt compressie zonder verlies genoemd. Er gaan geen gegevens verloren. Een permanente verkleining van de bestandsgrootte (zoals met MP3-bestanden) wordt compressie met verlies genoemd, waarbij onbelangrijke informatie wordt gewist. De gegevens kunnen niet meer worden hersteld.

## Compressie zonder verlies

Een systeem voor het verminderen van het aantal bits (dichtheid) in een muzieksignaal zonder het origineel te beschadigen.

---

## D

### dB (decibel)

Een meeteenheid die wordt gebruikt om het relatieve verschil in sterkte of intensiteit van geluid aan te duiden.

### DC (Direct Current - gelijkstroom)

Gelijkstroom of voortdurende stroom is de constante stroom van elektriciteit. Dit komt vooral voor in geleiders, zoals snoeren. Bij gelijkstroom stroomt de elektriciteit in dezelfde richting. Dit onderscheidt gelijkstroom van AC (wisselstroom).

### DHCP

DHCP staat voor Dynamic Host Configuration Protocol. Dit is een protocol om dynamische IP-adressen toe te wijzen

aan apparaten die op een netwerk zijn aangesloten.

## Digitaal

Een methode voor het coderen van informatie met een binaire code van nullen en enen. Veel draadloze telefoons en netwerken maken gebruik van digitale technologie.

## Digitale audio

Digitale audio is een geluid dat is omgezet in numerieke waarden. Digitaal geluid kan door meerdere kanalen worden overgebracht. Analooft geluid kan maar door twee kanalen worden overgebracht.

## Draadloos

Telecommunicatie door het gebruik van elektromagnetische golven in plaats van snoeren en kabels om informatie over te brengen. Draadloze communicatie kan worden gebruikt voor mobiele systemen, zoals mobiele telefoons en GPS, die satelliettechnologie gebruiken. Draadloze systemen kunnen ook vast worden, zoals LAN's die draadloze communicatie bieden binnen een beperkt gebied (bijv. een kantoor), of draadloze randapparatuur, zoals muizen en toetsenborden.

## Duplex (half/volledig)

- Volledige duplex is de mogelijkheid om gegevens tegelijk te verzenden en te ontvangen. Duplex is hetzelfde als volledige duplex. Voorbeeld: wanneer een modem in de volledige-duplexmodus werkt, kan het tegelijk in twee richtingen gegevens overbrengen. In de halve-duplexmodus kan het ook in twee richtingen gegevens overbrengen, maar niet tegelijk.

---

## E

### Eco (Eco Standby - energiebesparende stand-by)

Energiebesparende stand-by is de meest 'economische' modus van het MCI500H. In deze stand verbruikt het apparaat

minder dan 1 W. Het is 'economisch' en milieuvriendelijk om deze modus te gebruiken als u het MCi500H gedurende langere tijd niet gebruikt.

### **EQ (equalizer)**

Een soort elektronisch filtercircuit dat is ontworpen om elektronische of akoestische systemen te verbeteren of aan te passen. Equalizers kunnen vast, regelbaar, actief of passief zijn. Veel equalizers verdelen het spectrum in 3 tot 12 banden. Hierdoor kan elk gedeelte worden verhoogd of verlaagd in amplitude zonder dat het bereik van de andere wordt gewijzigd.

---

## **F**

### **FM (Frequency Modulation - frequentiemodulatie)**

Bij radio-uitzendingen: een methode van modulatie waarbij de frequentie van de draaggolfspanning afwijkt van de frequentie van het modulatievoltage.

### **Frequentie**

De eigenschap of voorwaarde van regelmatige intervallen. Bij geluid verwijst dit naar de regelmatige herhaling van compressie en verdunning van lucht wat we ervaren als geluid.

### **Frequentierespons**

Het bereik van frequenties die een luidspreker weergeeft van de laagste frequentie tot de hoogste. Optimaal is het bereik 20 - 20.000 Hz (hertz), maar het bereik van het menselijk gehoor is vaak veel kleiner. Een goede luidspreker met volledig bereik geeft echter een zo groot mogelijk bereik weer om aan alle variaties te voldoen. Individuele drivers geven alleen maar dat deel van het spectrum weer waarvoor ze gemaakt zijn. Het bereik is dus beperkt, maar toch een belangrijk punt om te overwegen bij het ontwerpen van een compleet geluidssysteem.

---

## **G**

### **Gevoeligheid**

Volume dat een luidspreker produceert bij een bepaalde ingangsspanning, weergegeven in decibels per watt (dB/W).

---

## **H**

### **Hi-Fi (High Fidelity)**

Een methode van geluidswaergave die de hoogst mogelijke overeenkomst met het precieze karakter van het originele geluid benadrukt. Dit is een principe dat in elk stadium van opname, transport en waergave van het signaal van groot belang is om volledig actief te kunnen zijn. Meestal wordt dit vooral door de apparatuur van de gebruiker aangetast.

### **Hz (hertz)**

Cycli per seconde. Genoemd naar Heinrich Hertz.

---

## **I**

### **Impedantie**

De weerstand tot de stroming van een elektrische stroom in een circuit. Effectief is dit het elektrische vermogen dat een luidspreker naar de versterker stuurt die het overbrengt. Wordt gemeten in ohm.

### **Incredible Surround Sound (Incr.Surr.)**

Een verbeterd systeem dat zorgt voor realistisch, driedimensionaal geluid. Dit geluid wordt meestal bereikt met meerdere luidsprekers rondom de luisteraar.

### **Interface**

Een apparaat of protocol dat twee willekeurige apparaten of systemen koppelt; of wanneer het wordt gebruikt als werkwoord: het proces van koppelen.

### **Invoerspecificaties**

Het SPL (Sound Pressure Level - geluidsdrumniveau) dat een luidspreker produceert met één watt; gemeten op

één meter afstand met een bepaalde invoerfrequentie (meestal 1 kHz tenzij anders aangegeven op de luidspreker).

### **IP-adres**

Een IP-adres (Internet Protocol) is een uniek computeradres waarmee elektronische apparaten met elkaar kunnen communiceren en elkaar kunnen herkennen.

---

## **K**

### **Kbps**

Kilobits per seconde. Een eenheid voor digitale gegevensnelheid die vaak wordt gebruikt met sterk gecomprimeerde indelingen, zoals AAC, DAB, MP3 enz. Hoe hoger het aantal, hoe beter de kwaliteit.

### **kHz (kilohertz)**

1000 Hz of 1000 cycli per seconde.

---

## **L**

### **LCD (Liquid Crystal Display - vloeibaar-kristalscherm)**

Ongetwijfeld de gebruikelijkste manier voor weergave van visuele informatie op elektronische apparatuur anders dan een computer.

---

## **M**

### **M4A**

Het audiobestandsformaat dat wordt gebruikt door Apple in hun iTunes Music Store dat op uw systeem vaak wordt weergegeven met de extensie '.m4a'. M4A biedt een betere geluidskwaliteit dan MP3 door minder ruimte te gebruiken voor de bestanden.

### **MHz (megahertz)**

Eén miljoen cycli per seconde.

### **Midrange**

De drie middelste octaven (ongeveer) van de geluidsband, waarvoor het oor het meest gevoelig is. Meestal tussen 160 Hz - 3000 Hz.

### **Mono (monauraal)**

De werking van een versterker met één kanaal voor zowel de in- als de uitgang. Kan verwijzen naar een versterker met maar één kanaal voor versterking of naar de werking in bridge-modus. Voor versterkingstoepassingen met een lage frequentie zorgt het voor betere fasecoherentie en minder vervorming dan stereo.

### **MP3**

Een bestandsindeling met een comprimeersysteem voor geluidsdata. MP3 is de afkorting voor Motion Picture Experts Group 1 (of MPEG-1) Audio Layer 3. Met MP3-formaat kan één CD-R of CD-RW ongeveer 10 keer meer gegevens opslaan dan een gewone CD.

### **Mute**

Een knop op ontvangers en sommige mengpanelen of signaalverwerkingsapparaten waarmee een signaalpad of uitgang wordt uitgeschakeld (gedempt).

---

## **O**

### **Ohm**

Meeteenheid van weerstand tot stroom (impedantie). Hoe lager de impedantie van een luidspreker, hoe moeilijker deze te bedienen is.

---

## **P**

### **PCM (Pulse Code Modulation - pulsecodemodulatie)**

Vernieuwde vorm van digitaal opnemen.

### **Precisie**

Een term die wordt gebruikt als omschrijving voor de nauwkeurigheid van de opname, reproductie, of algemene kwaliteit van audioverwerking. "High Fidelity" (Hi-Fi) is het doel van iedere ontwerper.

---

## R

### **RDS (Radio Data System)**

RDS-tuners kunnen automatisch afstemmen op zenders volgens het soort muziek (of spraak) dat ze uitzenden. RDS zorgt er ook voor dat een ontvanger tekstberichten en zelfs afbeeldingen kan weergeven (meestal call-letters en programma-informatie) die veel FM-stations via een subcarrier-sigitaal meesturen met hun normale uitzendingsignaal. Sommige tuners met RDS kunnen zelfs het afspelen van andere media (CD, MD of cassette) onderbreken voor verkeersinformatie of uitzendingen in geval van nood. RDS biedt ook andere handige functies, waarvan vele door het groeiende aantal RDS-stations worden aangeboden.

### **RF (radiofrequentie)**

Wisselstroom of voltage met een frequentie (of carrier-golf) van meer dan 100 kHz. Het wordt radiofrequentie genoemd omdat deze frequenties de mogelijkheid hebben om te worden verzonden als elektromagnetische golven door radio- en televisiestations.

### **Rip (rippen)**

Het gebruikmaken van een softwareprogramma dat digitale audio van een CD bemachtigt en de audio overbrengt naar de harde schijf van een computer. De integriteit van de gegevens blijft bewaard, omdat het signaal niet via de geluidskaart van de computer wordt overgebracht en niet hoeft te worden omgezet in een analoge indeling. De digitaal-naar-digitaal overdracht maakt een WAV-bestand dat kan worden omgezet in een MP3-bestand.

### **RMS (Root Mean Square)**

Een formule die zorgt voor een redelijk accurate manier om voortdurende netspanning te meten en te vergelijken. Het gebruik van deze eenheid krijgt de voorkeur bij overeenkomende systeemcomponenten, zoals versterkers en ontvangers.

---

## S

### **S/PDIF (SPDIF) (Sony/Philips digitale interface)**

Een standaard overdrachtsindeling voor audiobestanden die is ontwikkeld door Sony en Philips. S/PDIF biedt de mogelijkheid digitale audiosignalen van het ene naar het andere apparaat over te brengen zonder de signalen om te zetten naar een analoge signaal. Dit voorkomt dat de kwaliteit van het digitale signaal vermindert tijdens het overzetten naar een analoge signaal.

### **Samplefrequentie**

De precisie waarmee een digitaal bestand het analoge geluid meet dat wordt weergegeven. Dit houdt in dat een lagere frequentie bestanden produceert van lagere kwaliteit en minder schijfruimte inneemt dan bestanden met een hogere frequentie. CD's hebben een samplefrequentie van 44,1 kHz en DAT-machines hebben een samplefrequentie van 48 kHz. MiniDisc-spelers/recorders met een ingebouwde converter voor de samplefrequentie kunnen beide frequenties aan.

### **Shuffle**

Een functie om audiobestanden (tracks) in willekeurige volgorde af te spelen.

### **Signaal-ruisverhouding**

Vertegenwoordigt het verschil tussen het niveau van het audiosignaal en mogelijke ruis. Hoe hoger het getal, hoe zuiverder het geluid.

### **SPL (Sound Pressure Level - geluidsdrukniveau)**

Een akoestische meting van een geluidsniveau. 1 dB SPL is de kleinste stap in een geluidsniveau waarvoor het gemiddelde menselijk gehoor gevoelig is. Theoretisch is 0 dB SPL de drempel van wat het menselijk gehoor kan waarnemen en 120 dB ongeveer de pijngrens.

### **Stereo**

Betekent letterlijk vast. Verwijst meestal naar tweekanaals stereo. Ontwikkelingen in digitale

audio vereenvoudigen echter meerkanaals stereo.

### **Streaming**

Een techniek voor het overbrengen van gegevens, zodat deze kunnen worden verwerkt als een stabiele constante stroom. Streaming-technologieën worden vaak gebruikt op internet, omdat veel gebruikers geen verbinding hebben die snel genoeg is voor het downloaden van grote multimediatebestanden. De browser van de gebruiker of de plug-in kan de gegevens al weergeven voordat het volledige bestand is gedownload.

### **Subwoofer**

Het extra lage frequentieapparaat (luidspreker) dat kan worden gebruikt voor het versterken van zowel stereo als het Surround-systeem.

---

## **T**

### **Treble**

Hoge frequenties in het hoogste segment van de geluidsband: vanaf 3 kHz.

### **Tweeter**

Het apparaat (luidspreker) dat hoge frequentiegeluiden reproduceert.

---

## **U**

### **UPnP (Universal Plug and Play)**

Universal Plug and Play is een netwerkachitectuur die is ontwikkeld door een consortium van bedrijven om producten van verschillende aanbieders eenvoudig met elkaar te kunnen verbinden. UPnP-apparaten kunnen automatisch verbinding maken met een netwerk en identificatie en andere processen eenvoudig uitvoeren. De standaarden die zijn ontwikkeld door het UPnP-forum zijn onafhankelijk van media, platforms en apparaten.

### **USB (universele seriële bus)**

Een hardware-interface die wordt gebruikt voor het aansluiten van apparaten zoals audiospelers voor de computer, digitale camera's enz. USB is geschikt voor UPnP (ook hot-swappable genoemd), wat inhoudt dat een computer niet hoeft te worden uitgeschakeld wanneer er nieuwe apparaten worden aangesloten en de apparaten niet geconfigureerd hoeven te worden. USB ondersteunt overdrachtssnelheden van maximaal 60 MB per seconde (bij USB 2.0).

---

## **V**

### **VBR (variable bit rate - variabele bitsnelheid)**

Met VBR gebruikt de coderingstool zoveel bits als nodig. Zwarte foto's bestaan dus uit weinig bits en complexe foto's bestaan uit zoveel bits als nodig. Hoewel dit zorgt voor de beste kwaliteit, kan de uiteindelijke grootte niet worden voorspeld.

### **Versterker**

Een apparaat, enkelvoudig of een circuit op grote schaal met meerdere stadia voor versterking, waardoor kleine signalen groter worden.

### **Volume**

Volume is het meest gebruikte woord voor de bediening van de relatieve luidheid van geluiden. Het heeft ook betrekking op de functie van veel elektronische apparaten voor het bedienen van de luidheid.

---

## **W**

### **W (wattage)**

Een meeteenheid voor vermogen. Voor luidsprekers is wattage een term die verwijst naar de omgang met het vermogen bij de verwerking van elektrische ingangsspanning van de versterker.

### **WAP (Wireless Application Protocol)**

Wereldwijd protocol dat wordt gebruikt in sommige draadloze apparaten, waarmee de

gebruiker gegevensservices kan bekijken en gebruiken. Meestal gebruikt als een manier om websites te bekijken met minimale overdrachtscapaciteit en op kleine displays van draadloze apparaten.

### **WAV**

Een indeling voor geluidsbestanden die is ontwikkeld door Microsoft en IBM. Ingebouwd in Windows 95 tot XP, waardoor het de feitelijke standaard werd voor geluid op PC's. WAV-geluidsbestanden hebben de extensie 'wav' en kunnen door bijna alle Windows-toepassingen die geluid ondersteunen worden afgespeeld.

### **WEP (Wired Equivalent Privacy)**

Alle 802.11b-netwerken (Wi-Fi/draadloos) gebruiken WEP als basisbeveiligingsprotocol. WEP beveiligt gegevensoverdrachten met 64-bits of 128-bits encryptie; het biedt echter geen volledige bescherming en wordt meestal gebruikt in combinatie met andere beveiligingsmaatregelen, zoals EAP.

### **Wi-Fi**

Wi-Fi (Wireless Fidelity) is een draadloos technologiemark van de Wi-Fi Alliance en is bedoeld om de interoperabiliteit van WLAN-producten, die zijn gebaseerd op de IEEE 802.11-standaard, te verbeteren. Gebruikelijke toepassingen voor Wi-Fi zijn bijvoorbeeld internet en VoIP-toegang, games en netwerkconnectiviteit voor consumentenelektronica, zoals televisies, DVD-spelers en digitale camera's.

### **WMA (Windows Media Audio)**

Een audioformaat van Microsoft, onderdeel van Microsoft Windows Media-technologie. Bestaat uit Microsoft Digital Rights Management-hulpprogramma's, Windows Media Video-coderingstechnologie en Windows Media Audio-coderingstechnologie.

### **Woofers**

Het apparaat (luidspreker) dat de lage bass-frequenties reproduceert.

### **WPA/WPA2 (Wi-Fi Protected Access)**

Een Wi-Fi-standaard die is ontworpen als verbetering van de beveiligingsfuncties van WEP. De technologie is ontworpen voor bestaande Wi-Fi-producten die geschikt zijn voor WEP (bijv. als een software-upgrade voor bestaande hardware), maar de technologie bestaat ook uit twee verbeteringen van WEP.

# 16 Contactgegevens

Argentinië	(54-11) 4544-2047
Australië	1300 363 391
Oostenrijk	0810 000 205
België	78250145
Belarus	<b>882000110068</b>
Brazilië	0800 701 02 03 (behalve Sao Paulo)(11) 2121-0203 (alleen Sao Paulo)
Bulgarije	8001154424
Canada	1-888-744-5477
Chili	600 744 5477 (600-PHILIPS)
China	4008 800 008
Colombia	01 800 700 7445
Croatië	<b>800222778</b>
Tsjechië	800142840
Denemarken	35258759
Estland	<b>8000100288</b>
Finland	923113415
Frankrijk	805025510
Duitsland	8000007520
Griekenland	80031221280
Hong Kong	852-2619 9663
Hongarije	680018189
India	1860-180-1111
Ierland	16011777
Israël	9600900-09
Italië	800088774
Japan	0570-07-6666
Korea	080-600-6600
Letland	<b>80002794</b>
Luxemburg	4066615644
Maleisië	1800 880 180
Mexico	01 800 504 6200
Nederland	8000230076
Nieuw-Zeeland	0800 658 224

Noorwegen	22708111
Pakistan	051 580 902-3
Peru	0800 00100
Filipijnen	(63 2) 667 9000
Polen	8003111318
Portugal	800780903
Roemenië	800894910
Rusland	(495)961-1111 (lokaal tarief)8-800-200-0880 (mobiele telefoon - gratis)
Singapore	65 6882 3999
Slowakije	800004537
Zuid-Afrika	(011) 471-5194
Spanje	900800655
Zweden	857929100
Zwitserland	844800544
Taiwan	0800 231 099
Thailand	66 2 652 8652
Turkije	0800 261 3302
Oekraïne	8-800-500-69-70
Verenigd Koninkrijk	8003316015
Verenigde Staten	1-888-744-5477
Uruguay	(598-2) 619-6666
Venezuela	0800 100 4888



Gracenote®-licentieovereenkomst voor eindgebruikers

Versie 20061005

Deze toepassing of dit apparaat bevat software van Gracenote, Inc. te Emeryville, California ("Gracenote"). Met de software van Gracenote (de "Gracenote-software") kan deze toepassing discs en bestanden identificeren en muziekgerelateerde gegevens, zoals naam, artiest, track en titel ("Gracenote-gegevens") ophalen van onlineservers of geïntegreerde databases ("Gracenote-servers"), alsook andere functies uitvoeren. U mag de Gracenote-gegevens alleen gebruiken door middel van de beoogde eindgebruikersfuncties van deze software.

U gaat ermee akkoord dat u Gracenote-gegevens, de Gracenote-software en Gracenote-servers alleen voor eigen persoonlijk, niet-commercieel gebruik zult aanwenden. U gaat ermee akkoord de Gracenote-software en de Gracenote-gegevens niet aan derden toe te wijzen, over te dragen of te verzenden of naar derden te kopiëren. U GAAT ERMEE AKKOORD OM GRACENOTE-GEGEVENS, DE GRACENOTE-SOFTWARE OF GRACENOTE-SERVERS NIET OP EEN ANDERE MANIER TE GEBRUIKEN OF TE EXPLOITEREN DAN EXPLICIET IN DIT DOCUMENT IS TOEGESTAAN.

U gaat ermee akkoord dat uw niet-exclusieve licentie voor het gebruik van de Gracenote-gegevens, de Gracenote-software en Gracenote-servers meteen vervalt als u deze beperkingen schendt. U gaat ermee akkoord dat u bij beëindiging van uw licentie alle gebruik van de Gracenote-gegevens, de Gracenote-software en de Gracenote-servers zult staken. Gracenote behoudt alle rechten op de Gracenote-gegevens, de Gracenote-software en de Gracenote-servers, inclusief

alle eigendomsrechten. In geen enkel geval zal Gracenote aansprakelijk zijn voor enige betaling aan u voor enige informatie die van u afkomstig is. U gaat ermee akkoord dat Gracenote haar rechten volgens deze overeenkomst tegenover u rechtstreeks uit en onder eigen naam mag uitoefenen.

De Gracenote-service gebruikt, voor statistische doeleinden, een unieke ID voor het bijhouden en volgen van informatieaanvragen. Deze willekeurig toegewezen numerieke ID is bedoeld om de Gracenote-service in staat te stellen om informatieaanvragen te tellen zonder daarvoor uw persoonlijke gegevens nodig te hebben. Raadpleeg de website met het Gracenote-privacybeleid voor de Gracenote-service voor meer informatie.

De Gracenote-software en elk van de Gracenote-gegevens worden aan u "ALS ZODANIG" onder licentie in bruikleen gegeven. Gracenote geeft geen expliciete of impliciete verklaringen of garanties af met betrekking tot de correctheid van de Gracenote-gegevens op de Gracenote-servers. Gracenote behoudt zich het recht voor om gegevens van de Gracenote-servers te verwijderen of gegevenscategorieën te wijzigen om redenen die Gracenote hiervoor voldoende acht. Er wordt geen enkele garantie gegeven dat de Gracenote-software of de Gracenote-servers foutvrij zijn of dat de Gracenote-software en de Gracenote-servers ononderbroken zullen functioneren. Gracenote is niet verplicht om u enige verbeterde of aanvullende typen gegevens te leveren, die Gracenote mogelijk in de toekomst levert, terwijl Gracenote tevens te allen tijde het recht heeft om deze onlineservices te beëindigen. GRACENOTE WIJST ALLE GARANTIES EN AANSPRAKEN, EXPLICIET EN IMPLICIET, AF, INCLUSIEF, MAAR NIET BEPERKT TOT, IMPLICIETE GARANTIES TEN AANZIEN VAN VERHANDELBAARHEID, GESCHIKTHEID VOOR EEN BEPAALD DOEL, EIGENDOM EN AFWEZIGHEID VAN INBREUKEN. GRACENOTE GEEFT GEEN GARANTIES TEN AANZIEN VAN DE RESULTATEN DIE DOOR UW GEBRUIK VAN DE GRACENOTE-



SOFTWARE OF EEN GRACENOTE-SERVER  
WORDEN VERKREGEN. GRACENOTE IS  
IN GEEN GEVAL AANSPRAKELIJK VOOR  
GEVOLGSCHADE, INCIDENTELE SCHADE,  
WINST- EN INKOMSTENDERVIJG.

© Gracernote 2006

# Streamium gebruiksvoorwaarden

## Voorwaarden voor het gebruik van uw Philips-apparaat met Streamium-functionaliteit<sup>1</sup>

Gefeliciteerd met de aanschaf van uw Philips-apparaat met Streamium-functionaliteit (hierna: het apparaat). Deze gebruiksvoorwaarden geven u recht op het gebruik van bepaalde functionaliteit op uw apparaat die verband houdt met content-streaming. Voordat u het apparaat gaat gebruiken, moet u akkoord gaan met deze gebruiksvoorwaarden. Uw gebruik van het apparaat vormt uw akkoordverklaring met deze gebruiksvoorwaarden en geeft u recht op toegang tot deze functionaliteit. Als u niet akkoord gaat met deze gebruiksvoorwaarden, mag u uw apparaat terugbrengen naar het verkooppunt. Deze gebruiksvoorwaarden vormen een aanvulling op, en geen vervanging van, eventuele voorwaarden of garantiebeperkingen of -uitsluitingen (hierna: disclaimers) die bij de aankoop van het apparaat zijn gesteld of gemaakt. Al dergelijke voorwaarden en disclaimers blijven onverkort van kracht.

## Personen die voor registratie in aanmerking komen

U moet tenminste 14 jaar oud zijn om de in deze gebruiksvoorwaarden genoemde verantwoordelijkheden op u te kunnen nemen. Personen onder de 14 jaar mogen het apparaat niet gebruiken, tenzij een van de ouders of de wettelijke voogd de verantwoordelijkheden van deze gebruiksvoorwaarden op zich neemt. Uw gebruik van het apparaat vormt een verklaring door u dat u hetzij 14 jaar of ouder bent, hetzij, wanneer u jonger dan 14 bent, dat uw ouder of wettelijke voogd de in deze gebruiksvoorwaarden genoemde verantwoordelijkheden op zich heeft genomen.

## Restricties aan het wijzigen van uw apparaat

Uw apparaat geeft u toegang tot bepaalde content-streams. Als voorwaarde voor de toegang tot die streams via het apparaat, stemt u erin toe dat u niet op enigerlei wijze met het apparaat zult knoeien en het niet anderszins zult wijzigen of proberen te wijzigen (ook niet door het gebruik van software of door het aanbrengen van fysieke veranderingen in het apparaat). U stemt erin toe dat u de technologische maatregelen om de toegang tot of rechten op de content te regelen niet zult omzeilen of proberen te omzeilen. U stemt erin toe dat u de kopieerbeveiliging<sup>2</sup> niet op enigerlei wijze zult omzeilen of proberen te omzeilen. U stemt erin toe dat u de cryptografische sleutels niet zult ontcijferen of proberen te ontcijferen en dat u de in het apparaat of in de content-streams opgenomen veiligheidsfunctionaliteit niet zult deactiveren of proberen te deactiveren. U stemt erin toe dat u het apparaat niet voor enig ongeoorloofd doel of in strijd met enige wet- of regelgeving zult gebruiken.

## Disclaimers ten aanzien van content

De via het apparaat toegankelijke content-streams worden niet door Philips geregeld of geprogrammeerd, maar worden door derden geleverd. Beschouw uw apparaat (afgezien van de andere functionaliteit daarvan) als een soort "tuner" waarmee u de content kunt ontvangen die door vele anderen buiten uw gebied wordt uitgezonden. Aangezien de content door anderen wordt geleverd, heeft PHILIPS GEEN REDACTIONELE CONTROLE OVER ENIG DEEL VAN DE VIA HET APPARAAT ONTVANGEN CONTENT EN IS PHILIPS DERHALVE NIET AANSPRAKELIJK VOOR DE CONTENT OF DE AARD OF LEVERING DAARVAN. EVENTUELE MENINGEN DIE TOT UITDRUKKING WORDEN GEBRACHT IN DE VIA HET APPARAAT ONTVANGEN CONTENT WORDEN NIET DOOR PHILIPS ONDERSCHREVEN. DE WAARHEID, NAUWKEURIGHEID, BETROUWBAARHEID, VOLLEDIGHEID EN TIJDIGHEID VAN DE CONTENT WORDEN NIET DOOR PHILIPS GEGARANDEERD. U STEMTE ERIN TOE DAT WANNEER U OP DE CONTENT AFGAAT, DIT VOOR UW EIGEN RISICO IS.

## Beperkingen aan de toegang tot streams

De toegang tot een bepaalde stream of tot de content in enige stream wordt door Philips niet gegarandeerd. Philips mag de toegang tot een specifieke stream of specifieke content te allen tijde naar eigen goeddunken toevoegen of verwijderen. Sommige streams zijn toegankelijk via regelingen met online-providers die bepalen welke streams in hun directories worden opgenomen. Hoewel Philips ernaar streeft om een goede selectie van online-providers te bieden, garandeert Philips niet dat er constant toegang tot een bepaalde online-provider is. Philips mag de toegang tot een bepaalde online-provider naar eigen goeddunken toevoegen of verwijderen.

## Rechten op de content

De content kan beschermd zijn door auteursrechtwetgeving of andere (intellectuele) eigendomsrechten. In sommige situaties, zoals bij het gebruik van het apparaat in een commerciële omgeving, zult u misschien op eigen risico een licentie of andere autorisatie voor het gebruik van de content moeten verkrijgen. U gaat ermee akkoord dat wanneer een dergelijke licentie of autorisatie noodzakelijk is, het uw verantwoordelijkheid is om die licentie of autorisatie te verkrijgen. U gaat ermee akkoord dat u alleen aansprakelijk bent voor schade die u mogelijk lijdt als gevolg van het niet door u verkrijgen van de juiste licentie of autorisatie voor het gebruik van

<sup>1</sup> Voor: Streamium-enabled

<sup>2</sup> Voor: copy management system

de via uw apparaat toegankelijke content. U gaat ermee akkoord dat Philips jegens u geen enkele aansprakelijkheid heeft ten aanzien van uw gebruik van de content.

### **Veranderen van de functionaliteit**

Philips mag naar eigen goeddunken de functionaliteit van het apparaat veranderen, met inbegrip van het aan het apparaat toevoegen of van het apparaat verwijderen van functionaliteit. Voor sommige nieuwe functionaliteit zullen veranderingen in deze gebruiksvoorwaarden nodig zijn. Uw gebruik van die nieuwe functionaliteit vormt uw akkoordverklaring met de herziene gebruiksvoorwaarden.

### **Software en intellectuele eigendomsrechten**

Het is mogelijk dat u bepaalde softwareprogramma's moet gebruiken om gebruik te maken van of volledig toegang te hebben tot bepaalde functionaliteit van het apparaat. Bij de aankoop van het apparaat hebt u bepaalde software gekregen en in de toekomst zult u misschien van tijd tot tijd nog andere software krijgen. Het grootste deel van die software bevindt zich in het apparaat en is voor u niet toegankelijk. Een deel van die software is eigendom van Philips en een deel is eigendom van anderen. Uw gebruik van de software die eigendom van Philips is, is onderworpen aan deze gebruiksvoorwaarden en een eventueel toepasselijke licentieovereenkomst. Uw gebruik van de software die eigendom van anderen is, is onderworpen aan de eventueel toepasselijke licentieovereenkomsten van dergelijke anderen. Het gebruik van de software leidt er niet toe dat de rechten op of eigendom van de software op u overgaan/overgaat. Philips behoudt alle rechten op de software en andere intellectuele eigendom, waaronder auteursrechten, octrooirechten en de rechten op haar handelsmerken en handelsnamen. U stemt erin toe dat u de software niet zult demonteren, decompileren, reverse-engineeren, modificeren of distribueren en er geen afgeleide werken van zult creëren en er geen sublicenties voor zult verlenen alsmede dat u de software niet voor enig ongeoorloofd doel of in strijd met enige wet- of regelgeving zult gebruiken.

### **Disclaimer**

PHILIPS DOET GEEN ENKELE BEWERING EN GEEFT GEEN ENKELE EXPLICIETE OF IMPLICIETE GARANTIE DAT HET APPARAAT AAN UW EISEN ZAL VOLDOEN OF DAT HET GEBRUIK VAN HET APPARAAT ZONDER ONDERBREKINGEN, TIJDIG, STABIEL<sup>3</sup> OF VRIJ VAN FOUTEN ZAL ZIJN. PHILIPS GEEFT GEEN ENKELE GARANTIE TEN AANZIEN VAN DE CONTENT IN ENIGE STREAM. PHILIPS DOET GEEN ENKELE BEWERING EN GEEFT GEEN ENKELE EXPLICIETE OF IMPLICIETE GARANTIE TEN AANZIEN VAN DE VIA HET APPARAAT VERKREGEN INFORMATIE OF CONTENT OF HET DOOR U AFGAAN OP OF GEBRUIKEN VAN ENIGE VIA HET APPARAAT VERKREGEN INFORMATIE OF CONTENT. BIJ DE AANKOOP VAN HET APPARAAT ZIJN SPECIFIEKE GARANTIES GEGEVEN EN DIE GARANTIES, MET INBEGRIJF VAN EVENTUELE BIJ DIE GARANTIES GEMAAKTE DISCLAIMERS, BLIJVEN VAN TOEPASSING. Omdat in een aantal jurisdicties het uitsluiten van impliciete garanties niet toegestaan is, zijn dergelijke disclaimers mogelijk niet op u van toepassing.

### **Beperking van aansprakelijkheid**

PHILIPS IS NIET JEGENS U OF ENIGERLEI ANDERE PARTIJ AANSPRAKELIJK VOOR ENIGERLEI INDIRECTE, INDICENTE, PUNITIEVE, BIJZONDERE OF GEVOLGSCHADE (MET INBEGRIJF VAN WINSTDERIVING OF VERLOREN BESPARINGEN) OF VOOR HET VERLIES VAN DATA OF BEDRIJFSSCHADE DIE/DAT VOORTVLOEIT UIT OF VERBAND HOUDT MET UW GEBRUIK VAN HET APPARAAT, ONGEACHT OF DERGELIJKE SCHADE GEGROND WORDT OP ONRECHTMATIGE DAAD, GARANTIE, OVEREENKOMST OF ENIG ANDER JURIDISCH CONCEPT – ZELFS NIET INDIEN PHILIPS OP DE HOOGTE IS GESTELD VAN, OF BEKEND IS MET, DE MOGELIJKHEID VAN DERGELIJKE SCHADE. IN GEEN GEVAL ZAL DE CUMULATIEVE AANSPRAKELIJKHEID VAN PHILIPS VOOR SCHADE (DOOR WELKE OORZAAK OOK) HET BEDRAG DAT U VOOR HET APPARAAT HEBT BETAALD TE BOVEN GAAN.

### **Diversen**

“Deze overeenkomst is onderworpen aan de wetten van de jurisdictie waarin het apparaat werd verkocht en u onderwerpt zich hierbij aan de niet-exclusieve jurisdictie van de rechter in het betreffende land. Indien enige bepaling van deze overeenkomst op grond van het toepasselijke recht ongeldig of niet uitvoerbaar is, wordt die bepaling geacht gewijzigd te zijn voor zover dat noodzakelijk is om die bepaling geldig en uitvoerbaar te doen zijn en blijven de overige bepalingen van deze overeenkomst onverkort van kracht. Deze gebruiksvoorwaarden zijn niet onderworpen aan het VN-Verdrag inzake internationale koopovereenkomsten betreffende roerende zaken en van de toepasselijkheid van dit verdrag wordt hierbij uitdrukkelijk afstand gedaan.

DOOR GEBRUIK TE MAKEN VAN HET APPARAAT VERKLAART U DAT U DEZE GEBRUIKSVOORWAARDEN HEBT GELEZEN EN BEGREPEN EN DAT U DAARMEE AKKOORD GAAT.

<sup>3</sup> Voor: secure

# MEDEDELING

## SOFTWARELICENTIEOVEREENKOMST VOOR EINDGEBRUIKERS

DEZE SOFTWARELICENTIEOVEREENKOMST VOOR EINDGEBRUIKERS ("DEZE OVEREENKOMST") IS EEN JURIDISCH BINDENDE OVEREENKOMST TUSSEN U (INDIVIDU OF RECHTSPERSOON) EN PHILIPS CONSUMER ELECTRONICS B.V., EEN NEDERLANDSE BESLOTEN VENNOOTSCHAP WAARVAN DE HOOFDVESTIGING ZICH BEVINDT OP HET ADRES GLASLAAN 2, 5616 LV EINDHOVEN, NEDERLAND, EN HAAR DOCHTERBEDRIJVEN (GEZAMENLIJK "PHILIPS" GENOEMD). MET DEZE OVEREENKOMST HEBT U HET RECHT BEPAALDE SOFTWARE (DE "SOFTWARE") TE GEBRUIKEN INCLUSIEF GEBRUIKERSDOCUMENTATIE IN ELEKTRONISCHE VORM DIE AFZONDERLIJK OF SAMEN MET EEN PHILIPS-PRODUCT (HET "APPARAAT") OF EEN PC KAN ZIJN GELEVERD. DOOR DE SOFTWARE TE DOWNLOADEN, TE INSTALLEREN OF ANDERSZINS TE GEBRUIKEN, GEEFT U AAN AKKOORD TE GAAN MET EN BENT U GEBONDEN AAN ALLE VOORWAARDEN VAN DEZE OVEREENKOMST. ALS U NIET AKKOORD GAAT MET DE VOORWAARDEN, DIENT U DE SOFTWARE NIET TE DOWNLOADEN, TE INSTALLEREN OF ANDERSZINS TE GEBRUIKEN. ALS U DE SOFTWARE HEBT VERKREGEN OP TASTBARE MEDIA (BIJVOORBEELD OP CD) EN U NIET DE GELEGENHEID KREEG DEZE LICENTIE TE LEZEN EN NIET AKKOORD GAAT MET DE VOORWAARDEN, KOMT U IN AANMERKING VOOR TERUGSTORTING VAN HET EVENTUEEL BETAALDE AANSCHAFBEDRAG VOOR DE SOFTWARE INDIEN DE SOFTWARE ONGEBRUIKT MET BETALINGSBEWIJS WORDT GERETOURNEERD BINNEN 30 DAGEN NA AANSCHAF.

**1. Licentieverlening.** Deze overeenkomst geeft u een niet-exclusief en niet-overdraagbaar recht om een (1) kopie van de betreffende software te installeren en te gebruiken op het apparaat of op een PC, afhankelijk van wat van toepassing is, in objectcode-indeling volgens de instructies in de gebruikershandleiding en uitsluitend voor uw persoonlijk gebruik. De Software is "in gebruik" wanneer deze in het tijdelijke of permanente geheugen (bijv. RAM, vaste schijf) van de PC of het apparaat is geladen.

**2. Eigendom.** U wordt een licentie voor het gebruik van de software, niet de software zelf, verkocht. Deze overeenkomst geeft u alleen de rechten voor het gebruik van de software; u verwerft geen andere rechten op de software, expliciet of impliciet, dan de in de overeenkomst vermelde. Philips en diens licentieverstrekkers behouden zich alle rechten, titel en belangen in de software voor, met inbegrip van patenten, auteursrechten, handelsgeheimen en andere intellectuele-eigendomsrechten die hierin zijn opgenomen. De software wordt beschermd door wetgeving inzake auteursrechten, internationale verdragen en overige wetgeving inzake intellectueel eigendom. Het is u derhalve niet toegestaan de software zonder voorafgaande schriftelijke toestemming van Philips te kopiëren, voor zover in dit document niet anders bepaald, afgezien van één (1) reservekopie van de software. U mag geen drukwerk die bij de software wordt geleverd kopiëren en niet meer dan één (1) exemplaar van de in elektronische vorm geleverde gebruikersdocumentatie afdrukken. Het is echter toegestaan één (1) kopie van het drukwerk te maken als reserve.

**3. Licentiebeperkingen.** Voor zover in dit document niet anders bepaald, is het verhuren, leasen, in sublicentie verstrekken, verkopen, cederen, uitlenen of anderszins overdragen van de software niet toegestaan. U mag de software niet reverse-engineeren of decompileren of toestaan dat een derde dit doet, voor zover de van toepassing zijnde wetgeving de voorgaande bepaling niet uitdrukkelijk verbiedt. U mag geen productidentificaties, mededelingen inzake auteursrechten of andere markeringen of restricties betreffende eigendom verwijderen van de software. Alle titels, handelsmerken en auteursrechten en mededelingen inzake beperkte rechten dienen te worden gereproduceerd op uw reservekopie van de software. Het is niet toegestaan de software te modificeren of aan te passen, de software samen te voegen met een ander programma of afgeleide werken te creëren die zijn gebaseerd op de software.

**4. Beëindiging van functies.** De software kan componenten van bepaalde software bevatten waarvoor Microsoft Corporation ("Microsoft") een licentie heeft verstrekt en waarin de digital rights management-technologie van Windows Media is opgenomen. Content providers gebruiken de digital rights management-technologie voor Windows Media ("WM-DRM") om de integriteit van hun content ("beveiligde content") te beschermen, zodat misbruik van hun intellectuele eigendom (waaronder auteursrechten) kan worden voorkomen.

Uw apparaat kan ook gebruik maken van WM-DRM-software om beveiligde content ("WM-DRM Software") over te dragen of af te spelen. Als om de beveiliging van zulke WM-DRM Software wordt heengewerkt, kan Microsoft (op eigen initiatief of op verzoek van de eigenaren van beveiligde content ("beveiligde-contenteigenaren")) besluiten het recht van de WM-DRM-software om nieuwe licenties aan te maken, te kopiëren, op te slaan, over te dragen, weer te geven en/of af te spelen in te trekken. Als deze rechten worden ingetrokken, kan de WM-DRM-software nog wel onbeschermd content afspelen. Er wordt een lijst van ingetrokken WM-DRM-software naar uw PC en/of apparaat verzonden wanneer u een licentie voor beveiligde content downloadt. Microsoft kan, in combinatie met deze licentie, ook intrekingslijsten naar uw apparaat kopiëren namens beveiligde-contenteigenaren, waardoor uw apparaat mogelijk geen beveiligde content kan kopiëren, opslaan, weergeven en/of afspelen. Het kan ook nodig zijn de WM-DRM-componenten die bij deze software worden verzonden bij te werken ("WM-DRM Upgrades") voordat beveiligde-contenteigenaren u toestaan hun content op te vragen. Wanneer u probeert beveiligde content af te spelen, stelt de door Microsoft ontwikkelde WM-DRM-software u op de hoogte wanneer er een WM-DRM-upgrade vereist is. Het programma vraagt u dan om toestemming de vereiste WM-DRM-upgrade te downloaden. Het is mogelijk dat door Philips ontwikkelde WM-DRM-software hetzelfde doet. Als u niet akkoord gaat met de upgrade, kunt u de beveiligde content waarvoor de WM-DRM-upgrade vereist is niet afspelen. Het is wel mogelijk onbeveiligde content en beveiligde content waarvoor de upgrade niet vereist is af te spelen. WM-DRM-functies die gebruik maken van een internetverbinding, zoals de functie voor het aanvragen van nieuwe licenties en/of het uitvoeren van een vereiste WM-DRM-upgrade, kunnen worden uitgeschakeld. Als deze functies worden uitgeschakeld, kunt u beveiligde content blijven afspelen indien u beschikt over een geldige licentie voor zulke content die al op uw apparaat is opgeslagen. U kunt echter geen gebruik maken van bepaalde functies van de WM-DRM-software die een internetverbinding behoeven, zoals het downloaden van content waarvoor de WM-DRM-upgrade nodig is. Alle titel en intellectuele-eigendomsrechten in en op de beveiligde content is het eigendom van de respectieve beveiligde-contenteigenaren en kan zijn beschermd door andere wetgeving en verdragen inzake auteursrechten en andere intellectuele-eigendomsrechten. Deze overeenkomst geeft u geen recht zulke beveiligde content te gebruiken. **Samenvatting: mogelijk bevat de software componenten van Microsoft WM-DRM. Dit betekent dat de beveiligde content die u wilt downloaden, kopiëren, opslaan, weergeven, overdragen en/of afspelen wordt beschermd door de Microsoft WM-DRM-componenten van de Software. Microsoft, beveiligde-contenteigenaren of verspreiders van beveiligde content kunnen uw toegang tot beveiligde content beperken of u de toegang ontzeggen, ook als u al voor deze content hebt betaald en/of u deze al hebt binnengehaald. Uw toestemming of die van Philips zijn niet vereist voor het ontzeggen of beperken door deze partijen van uw toegang tot deze beveiligde content. Philips garandeert niet dat u de beveiligde content zult kunnen downloaden, kopiëren, opslaan, weergeven, overdragen en/of afspelen.**

**5. Open source-software.** (a) Deze software kan software bevatten die aan open-source voorwaarden onderworpen zijn, zoals vermeld in de documentatie bij dit Apparaat. Deze Overeenkomst is niet van toepassing op zulke software als zodanig. (b) Uw licentierechten onder deze Overeenkomst bevatten geen rechten voor het gebruiken, verspreiden of maken van afgeleide werken van de software op manieren waardoor de software aan de open source-voorwaarden onderworpen zou zijn. "Open source-voorwaarden" zijn voorwaarden van enige licentie die direct of indirect (1) verplichtingen voor Philips creëren of impliceren met betrekking tot de software en/of afgeleide werken daarvan; of (2) rechten of immuniteiten geven of impliceren aan derden onder de intellectuele-eigendomsrechten in de software of afgeleide werken daarvan.

**6. Beëindiging.** Deze overeenkomst wordt van kracht wanneer de software wordt geïnstalleerd of voor het eerst wordt gebruikt, en eindigt (i) op een door Philips bepaald moment wanneer u enige voorwaarde van deze overeenkomst niet nakomt; of (ii) wanneer u alle kopieën van de software en gerelateerde materialen die Philips u onder deze licentie verstrekt vernietigt. De rechten van Philips en uw verplichtingen blijven van kracht wanneer deze overeenkomst wordt beëindigd.

**7. Upgrades.** Philips kan naar eigen goeddunken upgrades voor de software beschikbaar maken door ze op een website te zetten of op een andere wijze. Zulke upgrades kunnen onderhevig zijn aan de voorwaarden van deze overeenkomst of het kan vereist zijn dat u akkoord gaat met een andere overeenkomst.

**8. Support.** Philips is niet verplicht technische of andere ondersteuning ("support") voor de software te verlenen. Indien Philips wel support verleent, dan gelden hiervoor afzonderlijke voorwaarden die tussen u en Philips worden overeengekomen.

**9. Beperkte softwaregarantie.** Philips biedt de software in de geleverde staat aan zonder enige garantie, met uitzondering van de garantie dat de software in afdoende mate zal werken zoals beschreven in de documentatie die bij de software wordt geleverd, voor een periode van negentig (90) dagen nadat u de software downloadt, installeert of gebruikt, afhankelijk van wat zich het eerst voordoet. De volledige verantwoordelijkheid van Philips en uw enige verhaalsmogelijkheid inzake deze garantie is, naar keuze van Philips, (i) het retourneren van het bedrag dat u voor de software hebt betaald (indien van toepassing); of (b) het repareren of vervangen van de software indien deze niet voldoet aan de hierin omschreven garantie en deze met een betalingsbewijs aan Philips wordt geretourneerd. Deze beperkte garantie geldt niet indien het softwaredefect het gevolg is van een ongeluk, misbruik of verkeerde toepassing. Alle eventuele vervangende software wordt gegarandeerd voor de resterende periode van de oorspronkelijke garantie of voor dertig (30) dagen, afhankelijk van welke periode langer is. Deze beperkte garantie geldt niet voor u indien de software u kosteloos voor evaluatie werd aangeboden.

**10. GEEN ANDERE GARANTIES.** VOOR ZOVER HIERBOVEN NIET ANDERS BEPAALD, GEVEN PHILIPS EN DIENS LICENTIEVERSTREKKERS GEEN GARANTIE DAT DE SOFTWARE FOUTVRIJ EN ONONDERBROKEN ZAL WERKEN OF AAN UW VEREISTEN ZAL VOLDOEN. U DRAAGT DE VOLLEDIGE VERANTWOORDELIJKHEID VOOR DE SELECTIE VAN DE SOFTWARE VOOR DE BEOOGDE DOELSTELLINGEN, EN VOOR DE INSTALLATIE EN HET GEBRUIK VAN DE SOFTWARE EN DE DAARMEE VERKREGEN RESULTATEN. VOOR ZOVER DE WET TOESTAAT, WIJZEN PHILIPS EN DIENS LICENTIEVERSTREKKERS ALLE EXPLICIETE EN IMPLICIETE GARANTIES VAN DE HAND, MET INBEGRIJ VAN MAAR NIET BEPERKT TOT IMPLICIETE GARANTIES VAN VERKOOPBAARHEID, GESCHIKTHEID VOOR EEN BEPAALD DOEL EN NAUWKEURIGHEID EN VOLLEDIGHEID VAN DE RESULTATEN MET BETREKKING TOT DE SOFTWARE EN DE BIJBEHORENDE MATERIALEN. ER IS GEEN GARANTIE TEGEN INBREUK. PHILIPS GARANDEERT NIET DAT U BEVEILIGDE CONTENT ZULT KUNNEN DOWNLOADEN, KOPIEREN, OPSLAAN, WEEERGEVEN, OVERDRAGEN EN/OF AFSPLENEN.

**11. BEPERKING VAN AANSPRAKELIJKHEID.** ONDER GEEN ENKELE OMSTANDIGHEID ZIJN PHILIPS OF DIENS LICENTIEVERSTREKKERS AANSPRAKELIJK VOOR ENIGE GEVOLGSCHADE OF SPECIALE, INDIRECTE, INCIDENTELE OF PUNITIEVE SCHADE, MET INBEGRIJ VAN, MAAR NIET BEPERKT TOT, WINSTDERIVING OF VERLIES VAN INKOMSTEN, BEDRIJFSONDERBREKING, VERLIES VAN BEDRIJFSGEGEVENS, VERLIES VAN GEGEVENS, VERLIES VAN GEBRUIK OF ENIG ANDER GELDELIJK VERLIES, OOK INDIEN PHILIPS OF DIENS LICENTIEVERSTREKKERS VOORAF OP DE HOOGTE ZIJN GESTELD VAN DE MOGELIJKHEID VAN DERGELIJKE SCHADE. IN GEEN GEVAL ZAL DE AANSPRAKELIJKHEID VAN PHILIPS OF DIENS LICENTIEVERSTREKKERS VOOR SCHADE DIE VOORTVLOEIT UIT DEZE OVEREENKOMST MEER BEDRAGEN DAN HET BEDRAG DAT U VOOR DE SOFTWARE HEBT BETAALD, OF VIJF EURO (5,00), AFHANKELIJK VAN WELK BEDRAG HOGER IS.

**12. Handelsmerken.** Sommige van de producten en Philips-namen die in deze overeenkomst worden gebruikt, de software en de gedrukte documentatie kunnen handelsmerken van Philips, diens licentieverstrekkers of andere derden bevatten. Het is u niet toegestaan zulke handelsmerken te gebruiken.

**13. Export.** Het is u niet toegestaan de software direct of indirect (weder) uit te voeren naar enig land waarvoor door de V.S. verstrekte exportlicenties of een andere vorm van toestemming van de regering van de Verenigde Staten is vereist, tenzij u vooraf de juiste licentie of de juiste toestemming hebt verkregen. Door de software te downloaden of te installeren, geeft u aan in te stemmen met deze exportbepaling.

**14. Toepasselijk recht.** Deze overeenkomst wordt beheerst door het recht van het land waar u zich bevindt, ongeacht beginselen van conflicterend recht. Eventuele geschillen tussen u en Philips betreffende deze overeenkomst zijn onderworpen aan de niet-exclusieve jurisdictie van de rechtbank in het land waar u zich bevindt.

**15. Algemeen.** Deze overeenkomst bevat de volledige overeenkomst tussen u en Philips en neemt de plaats in van enige voorgaande toezegging, verbintenis of andere communicatie of reclame met betrekking tot de software en de gebruikersdocumentatie. Als enig deel van de overeenkomst niet geldig wordt verklaard, dan blijft de rest van de overeenkomst onverkort van kracht. Deze overeenkomst heeft geen invloed op de wettelijke rechten van enige partij die als consument optreedt.

